

ARQUITETO  
ALEXANDRE RIBEIRO

31 996797983  
WWW.ALEXANDRERIBEIRO.ARQ.BR

arquitetura.alexandreriibeiro@gmail.com  
@alexandreriibeiroarq

CATAS ALTAS DA NORUEGA  
XÉU BRETAS  
ABR. 2020

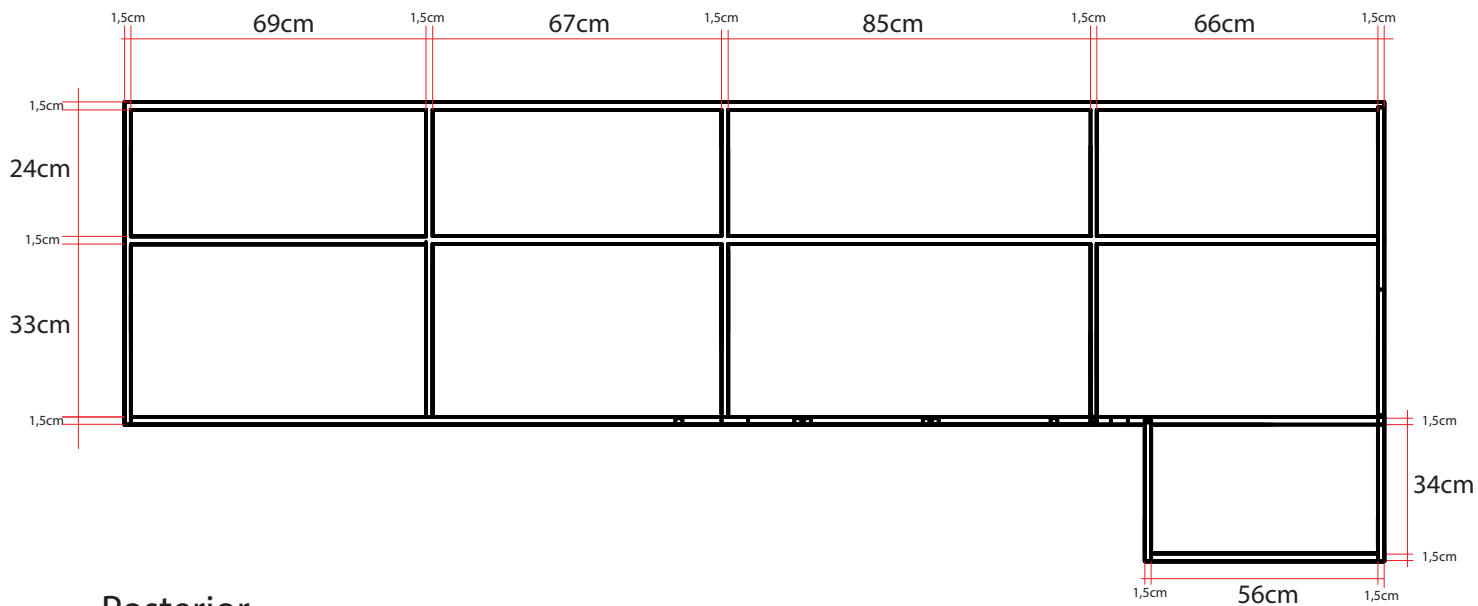
MATERIAL USADO : METALON 15mm



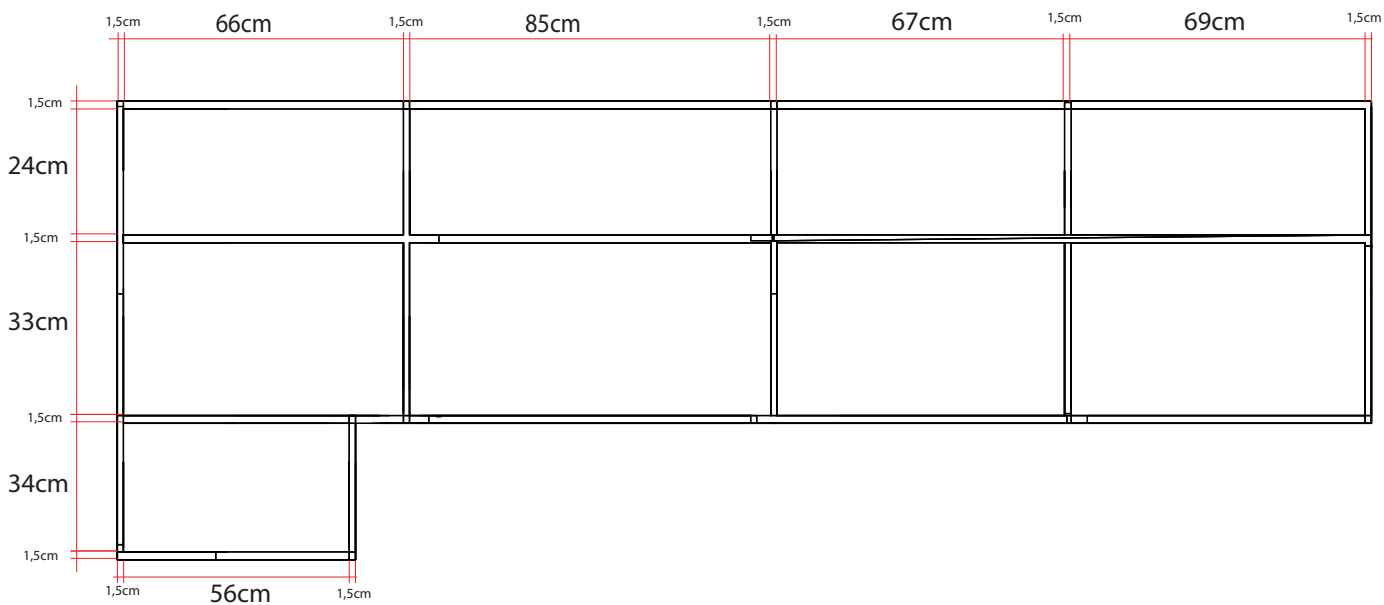
PROJETO COZINHA .....	PÁGINA 01 A 03
PROJETO ÁREA DE SERVIÇO .....	PÁGINA 04 A 05
PROJETO ESPAÇO GOURMET .....	PÁGINA 06
PROJETO SUITES .....	PÁGINA 07
PROJETO BANHEIRO SOCIAL .....	PÁGINA 08
PROJETO CLOSET .....	PÁGINA 09 A 12



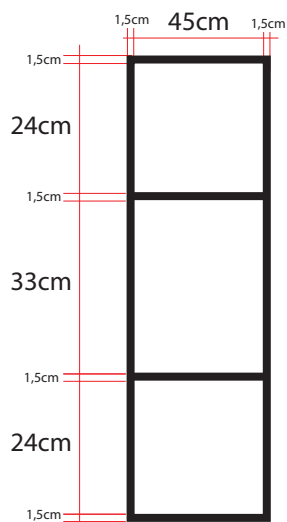
## Frontal



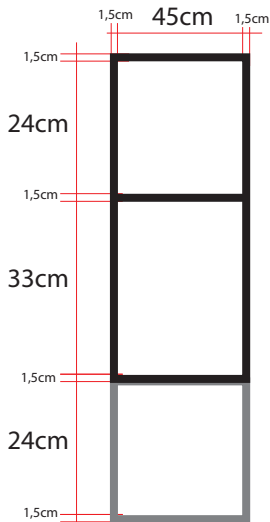
## Posterior



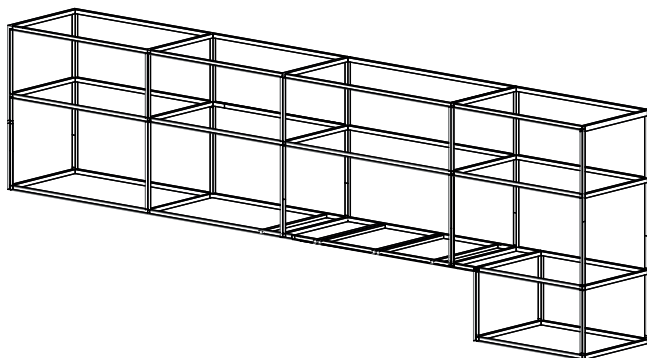
## Lateral direita

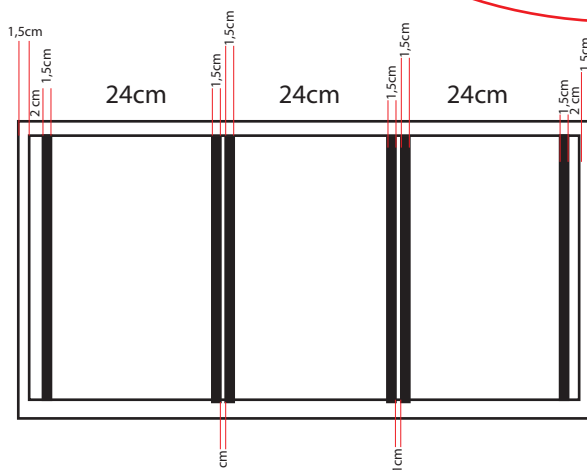
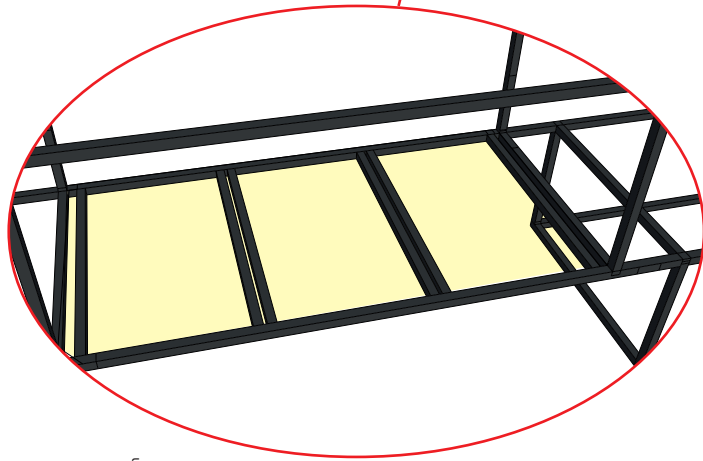
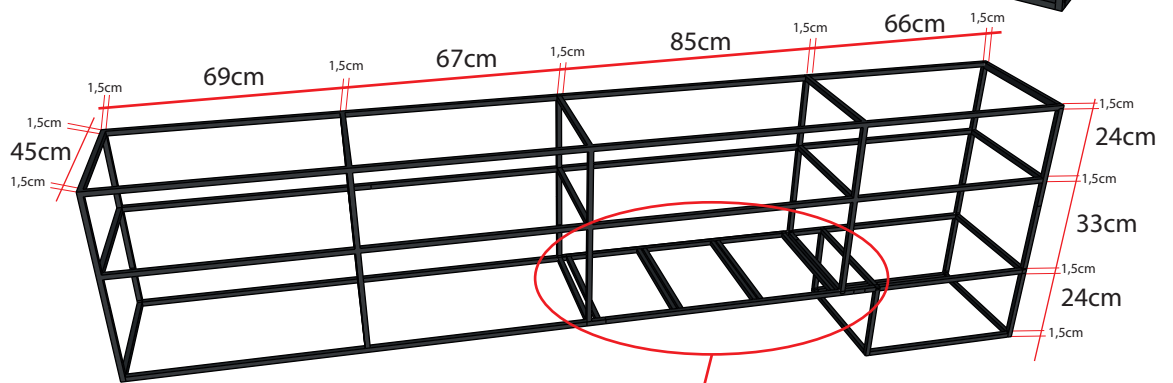
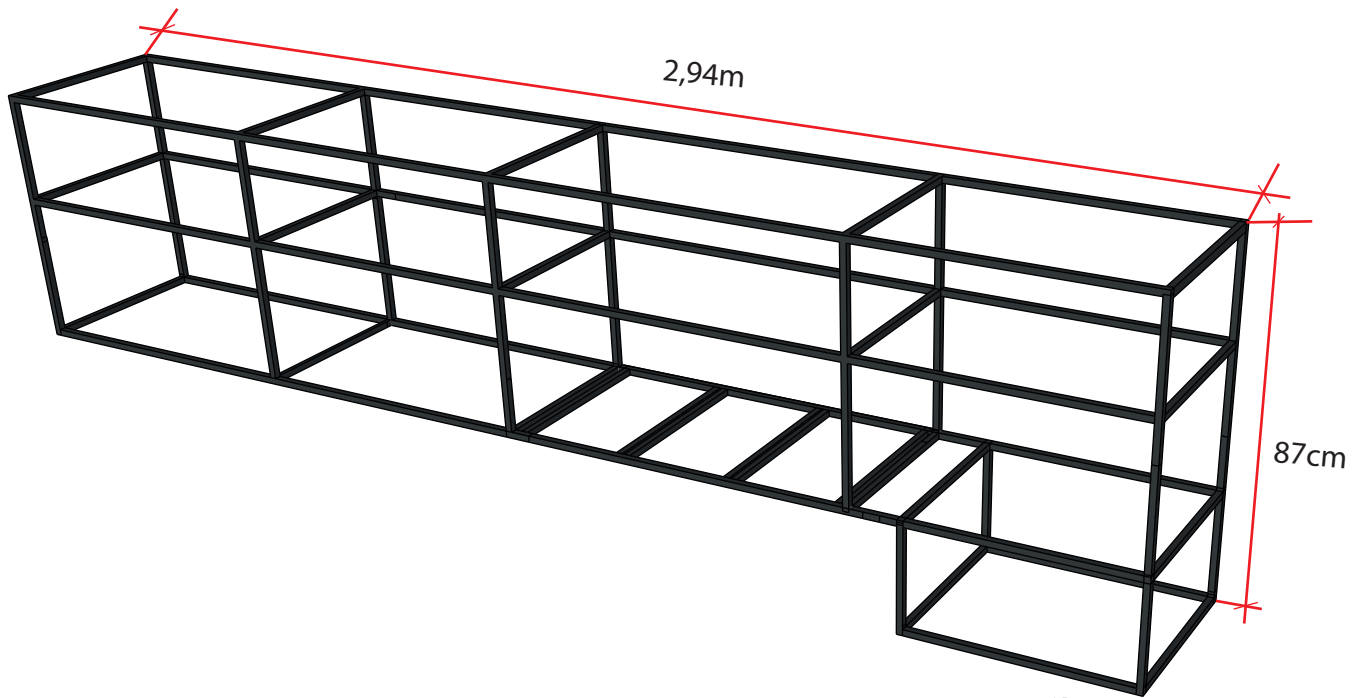


## Lateral esquerda



## Perspectiva



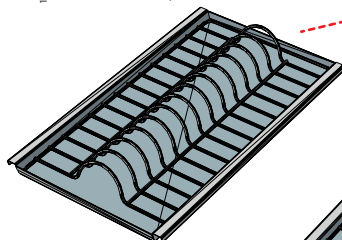
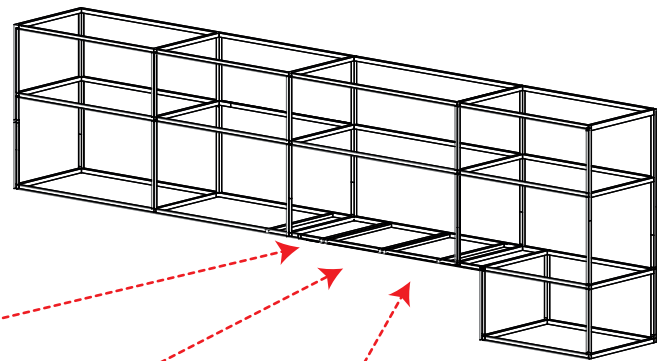
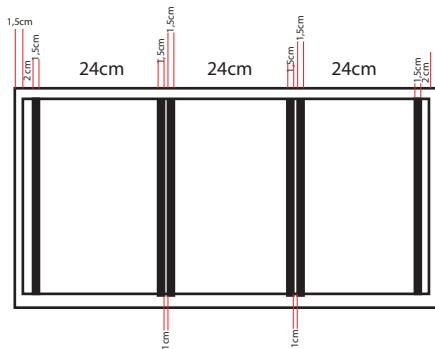


# COMPONENTES EXTRAS / EQUIPAMENTOS



NN-ST67HSRU

<https://www.panasonic.com/br/consumidor/eletrodomesticos/micro-ondas/nn-st67hsru.html>

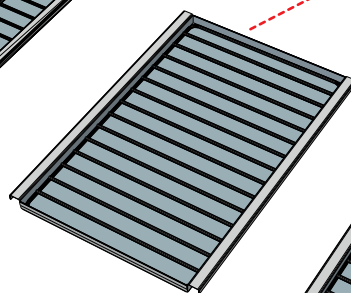


Escorredor p/pratos  
c/bandeja

código: 4469  
398x40x270

Masutti copat

<https://masutticopat.com.br/produtos/produto/10467/escorredor-para-pratos-com-bandeja/>



Escorredor raso  
c/bandeja

código: 4466  
398x15x270

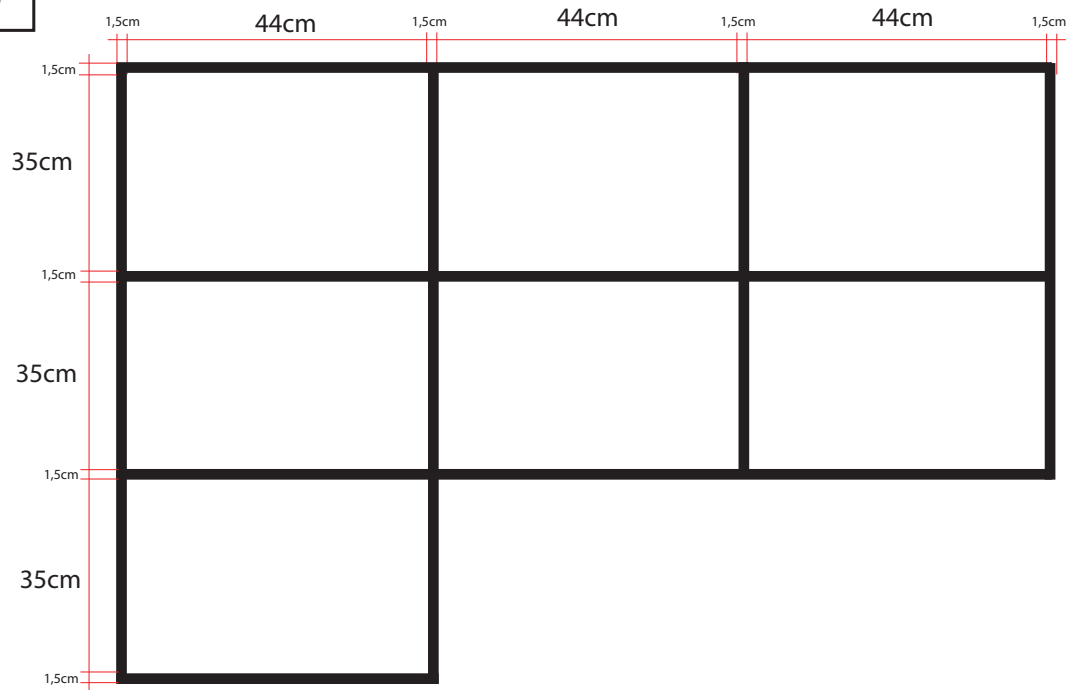
Masutti copat

<https://masutticopat.com.br/produtos/produto/10466/escorredor-raso-com-bandeja/>





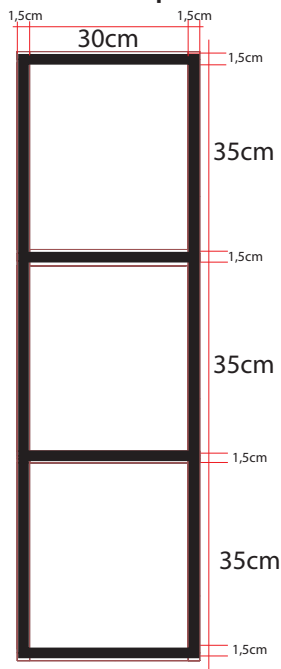
## Frontal



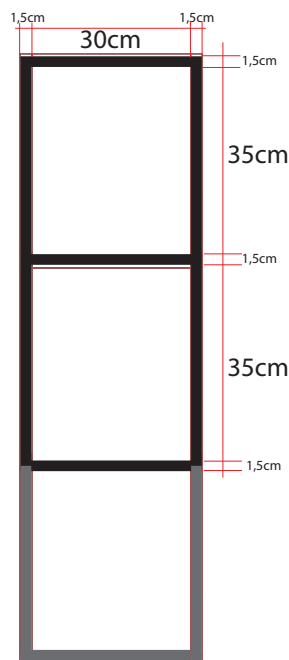
## Posterior

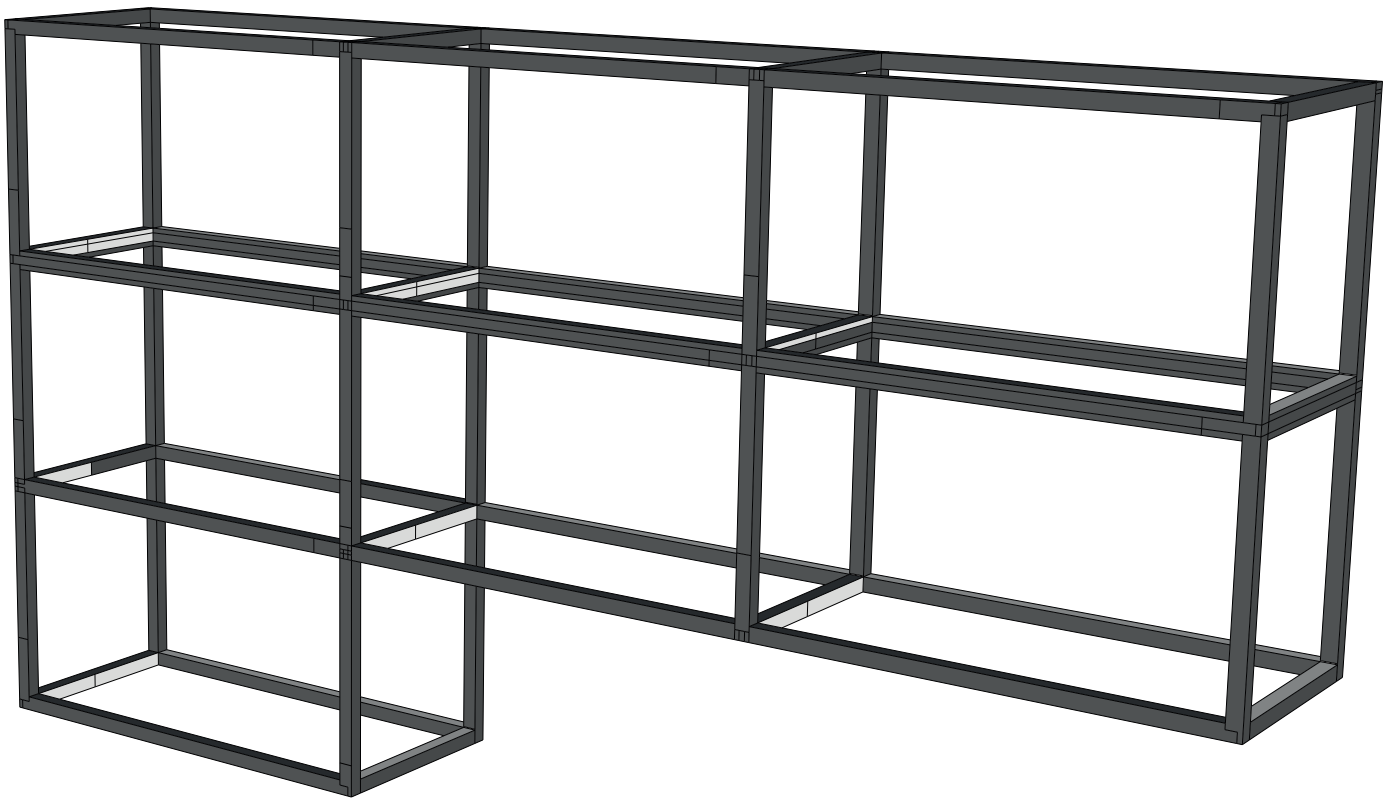
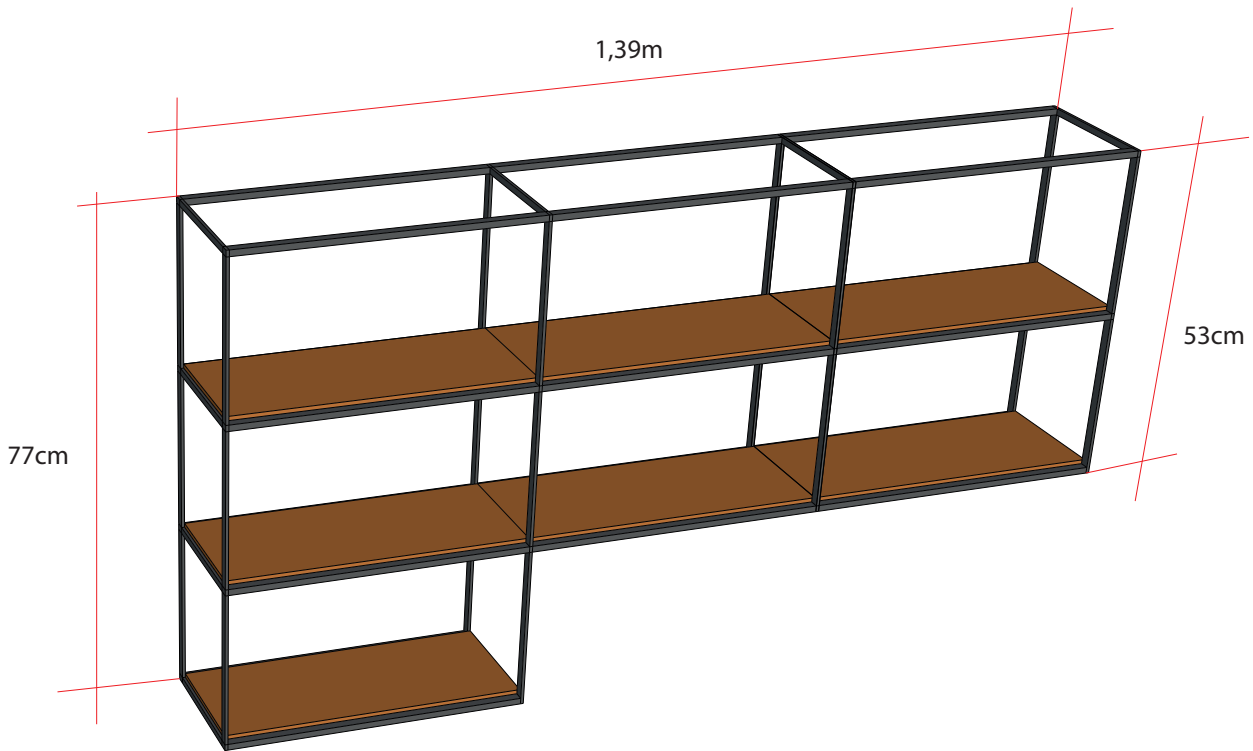


## lateral esquerda

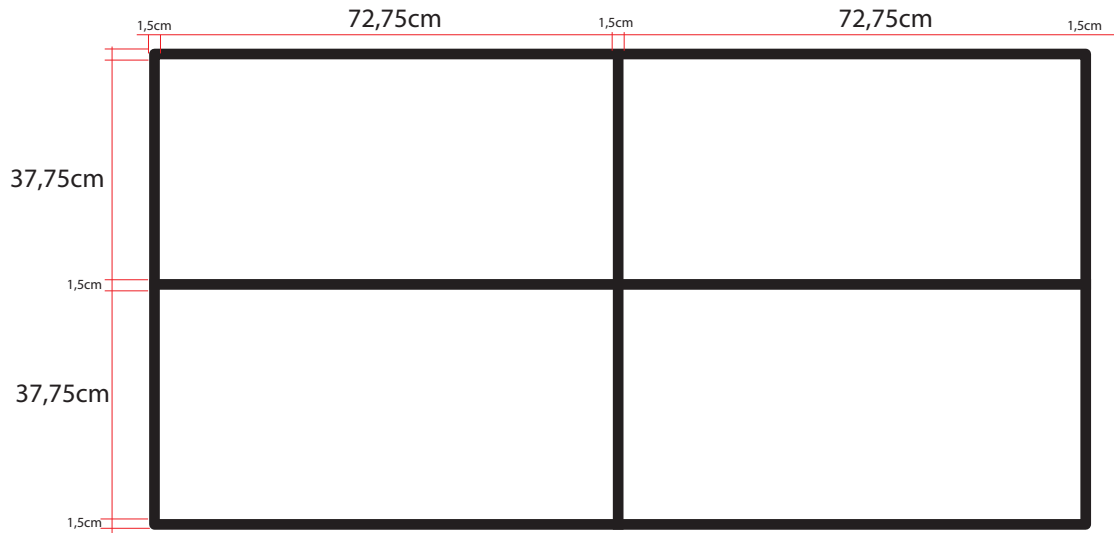


## lateral direita

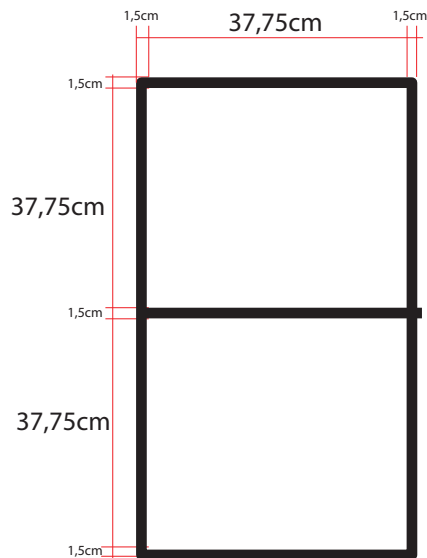




Frontal / POSTERIOR



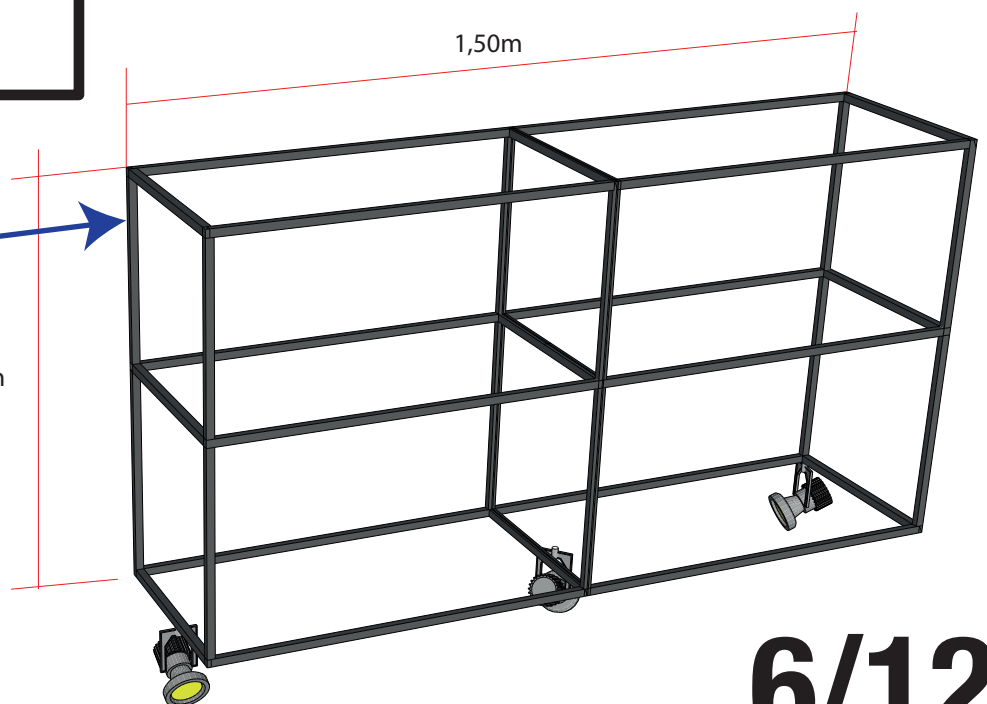
lateral esquerda / lateral direita



obs: Colocar fiação interna para conectar spots de iluminação

ENTRADA PONTO LUZ

80cm



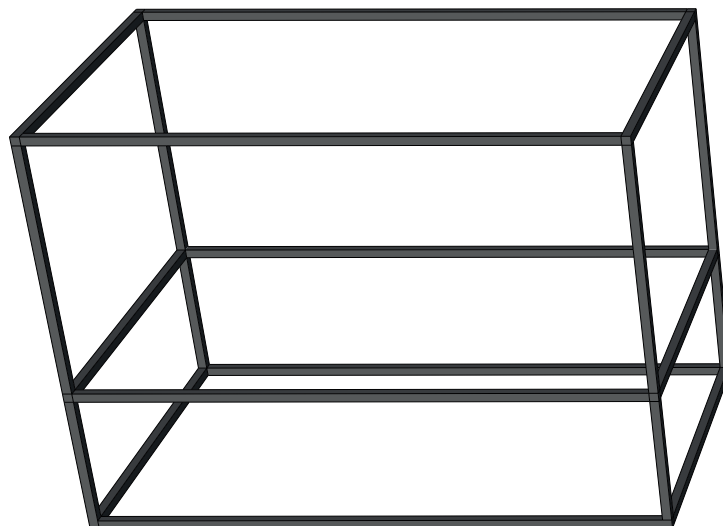
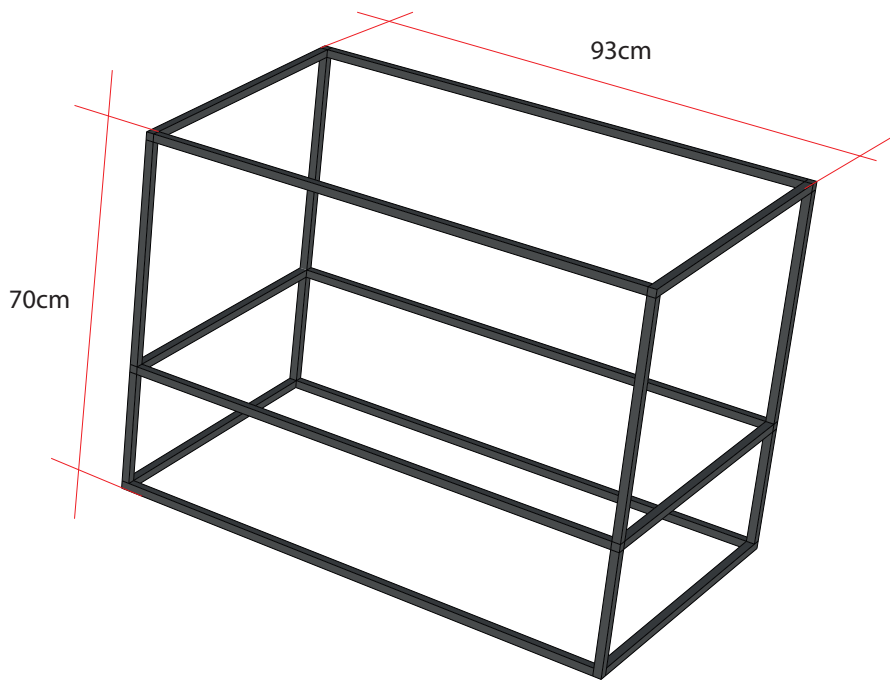
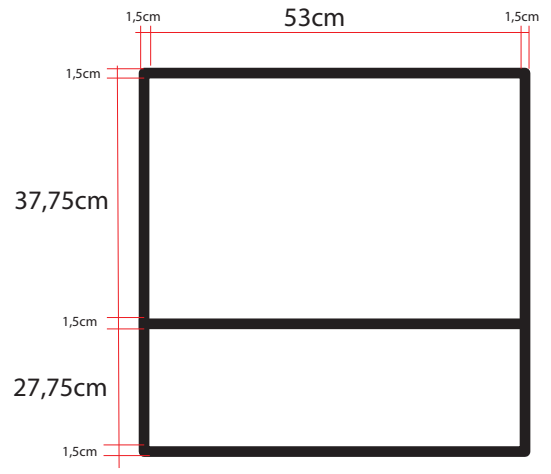
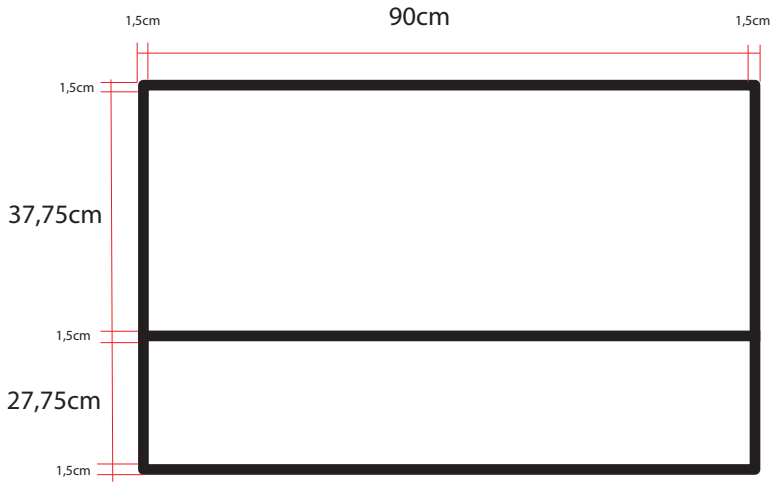


# BANHEIRO XÉU E BANHEIRO HOSPEDES

## 2 UNIDADES

Frontal / POSTERIOR

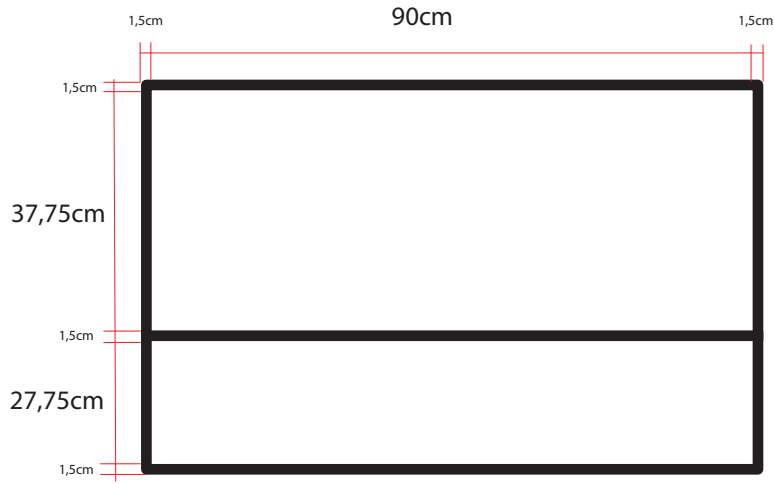
lateral esquerda / lateral direita



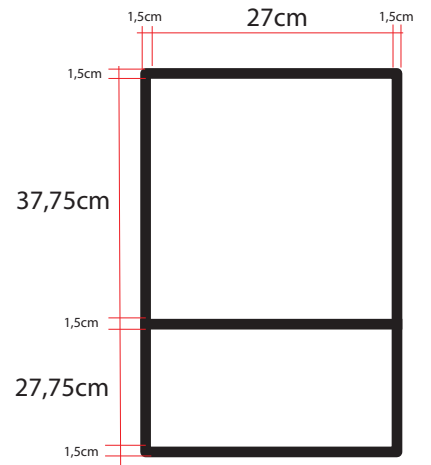
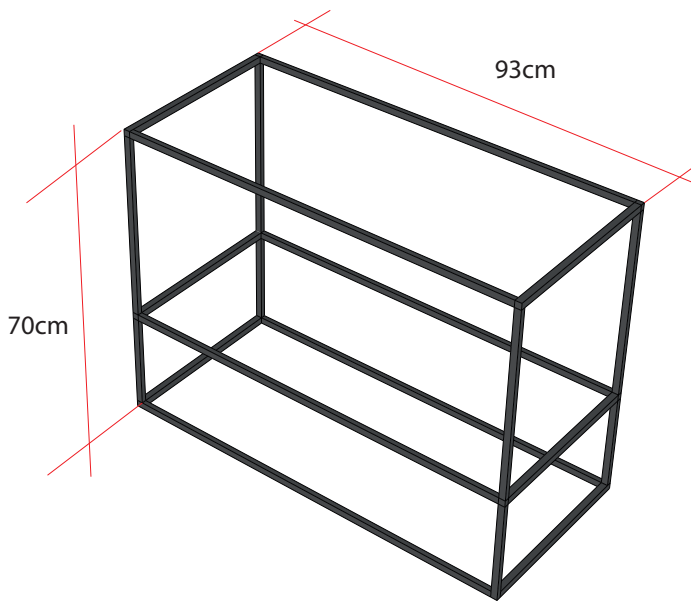


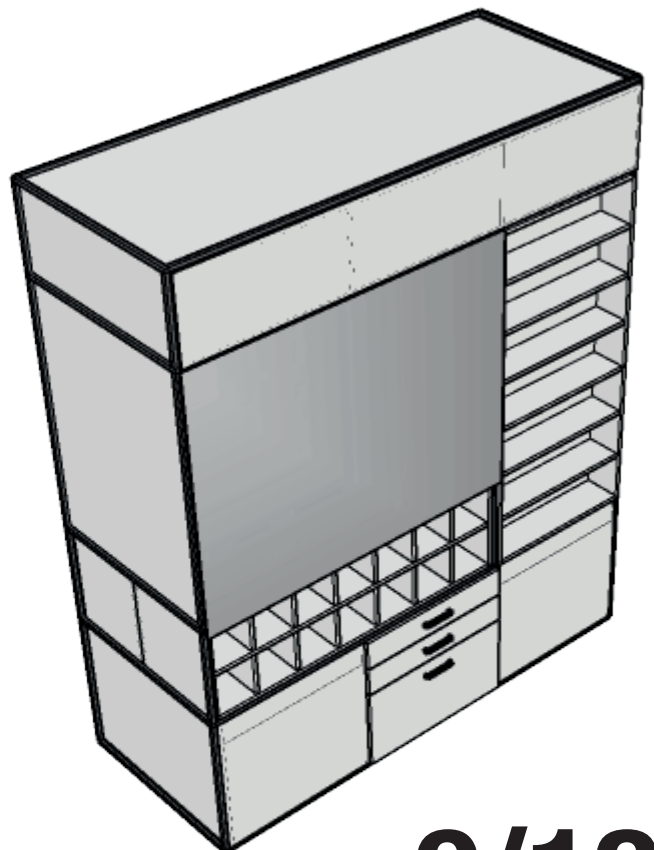
# BANHEIRO SOCIAL

Frontal / POSTERIOR



lateral esquerda / lateral direita

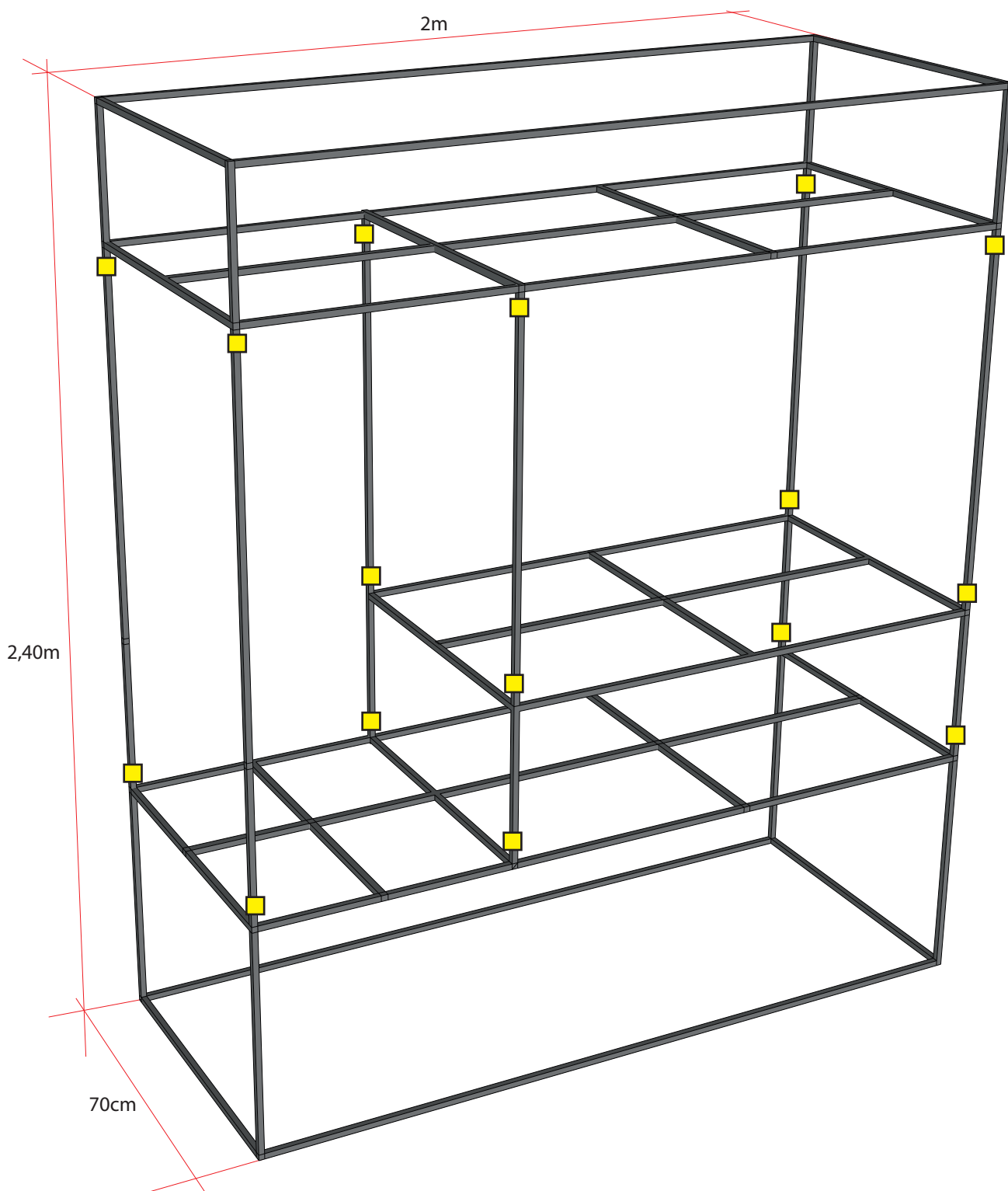






**ESTRUTURA MODULAR,** FAZER O RECORTE NA  
ESTRUTURA COM CONEXÕES PARA ENCAIXE.

■ CORTE

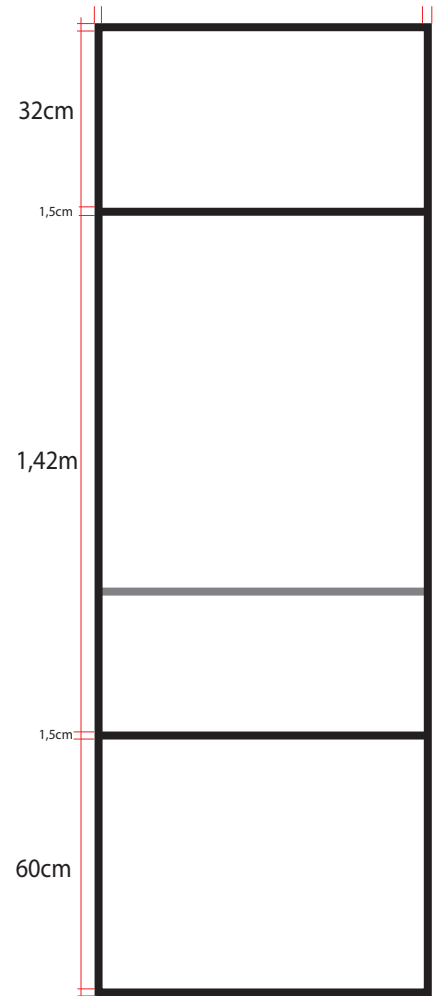
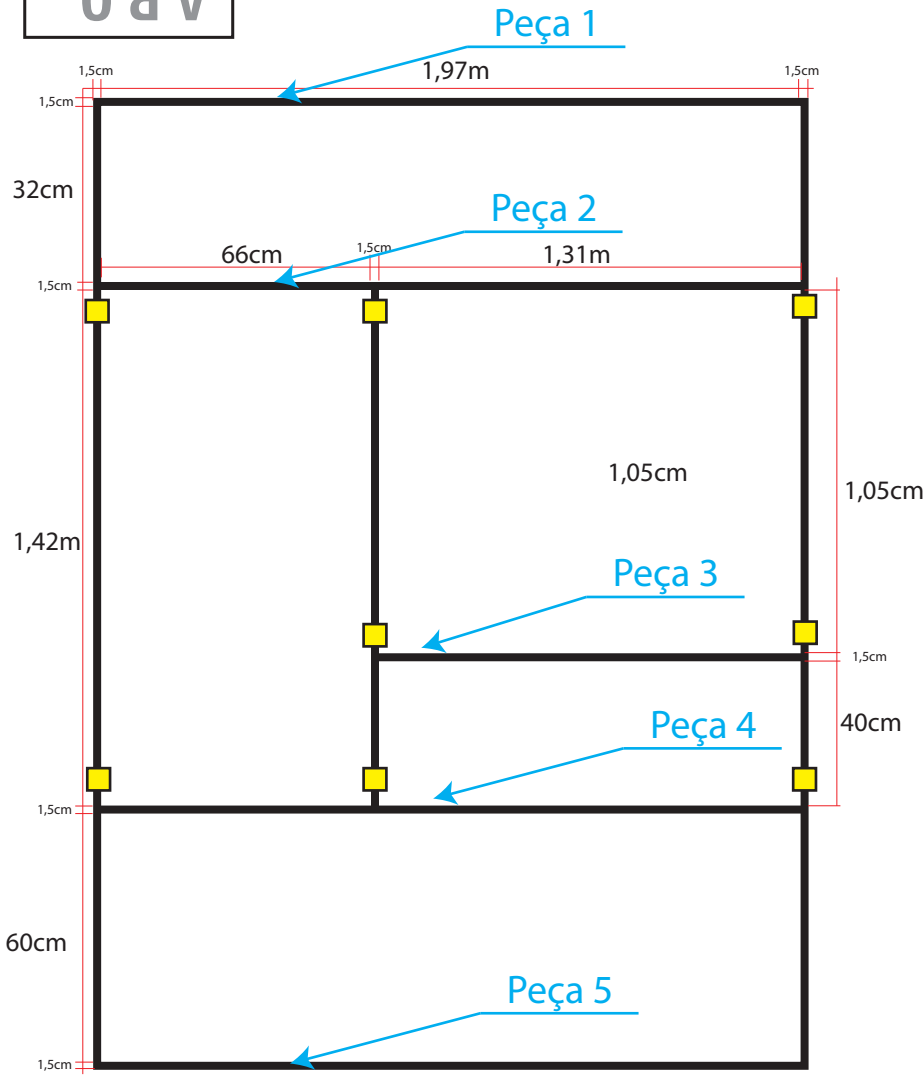




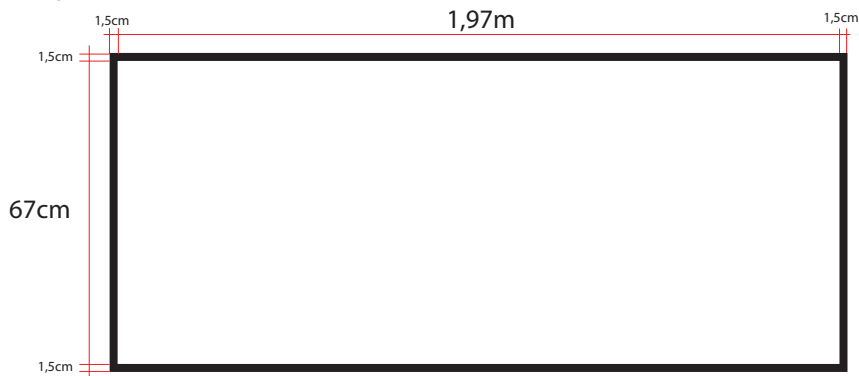
# ARMÁRIO DO COSET

Frontal

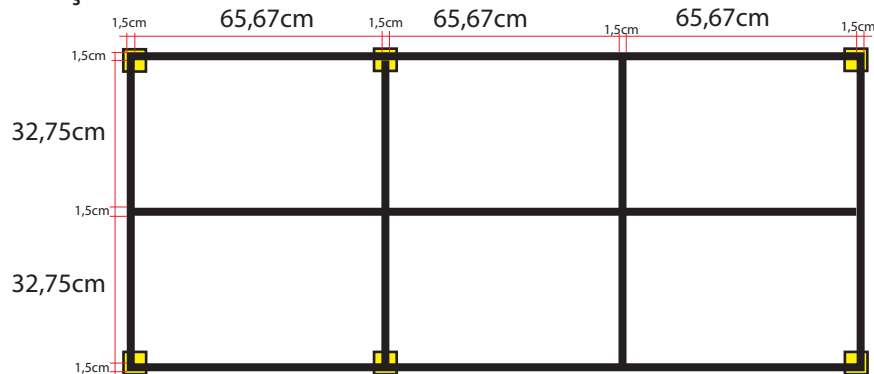
Lateral Esquerda



Peça 1



Peça 2



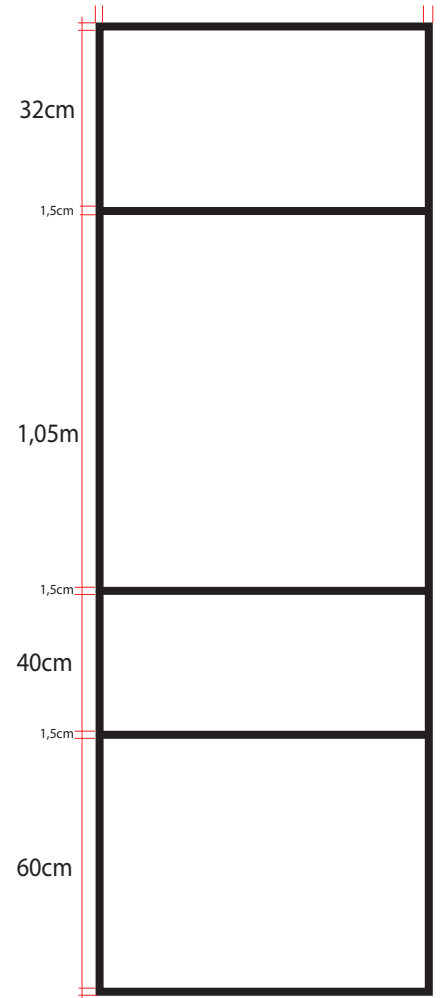
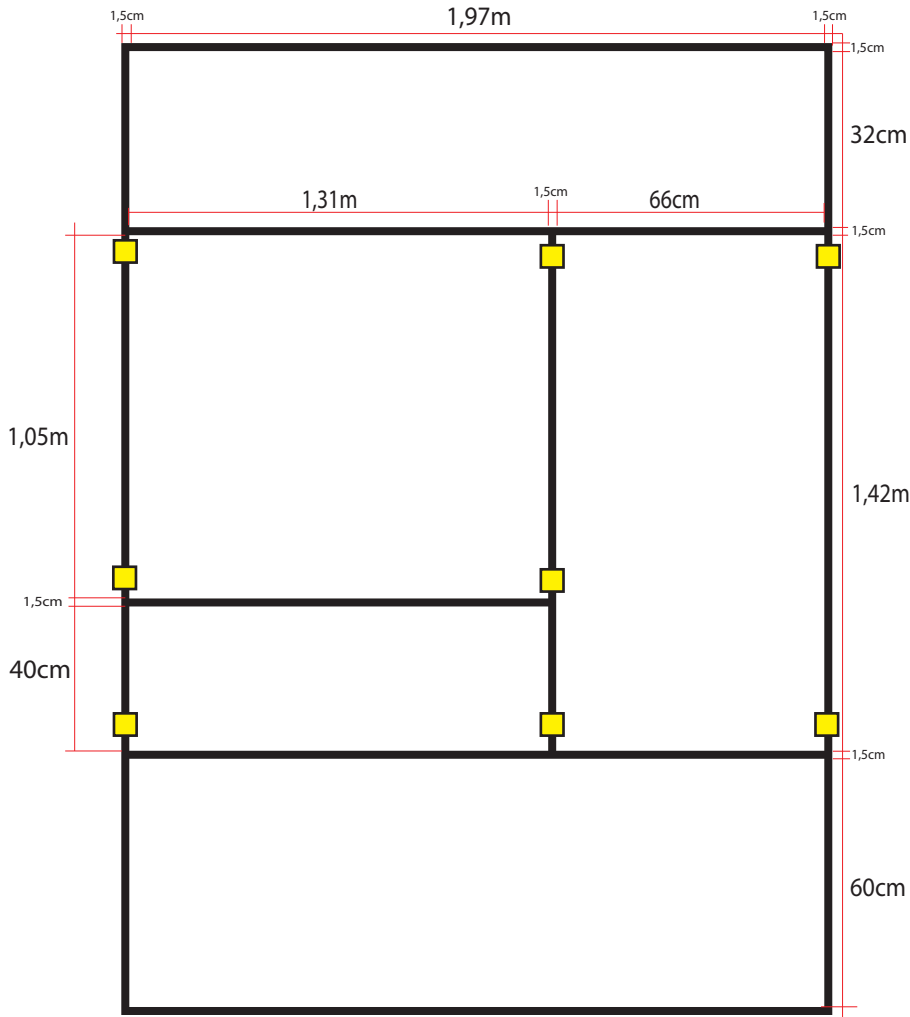




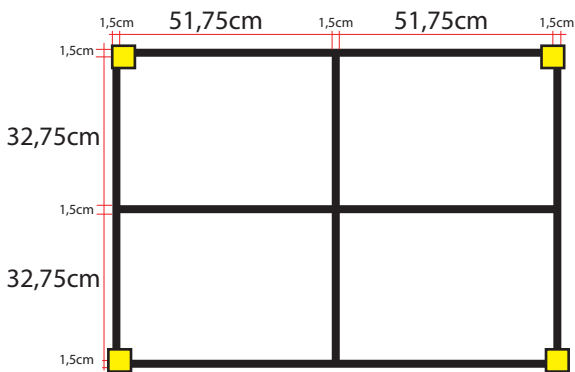
# ARMÁRIO DO COSET

Posterior

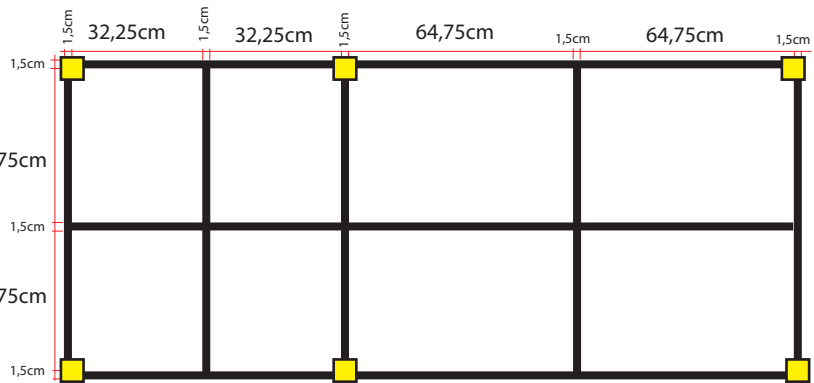
Lateral Direita



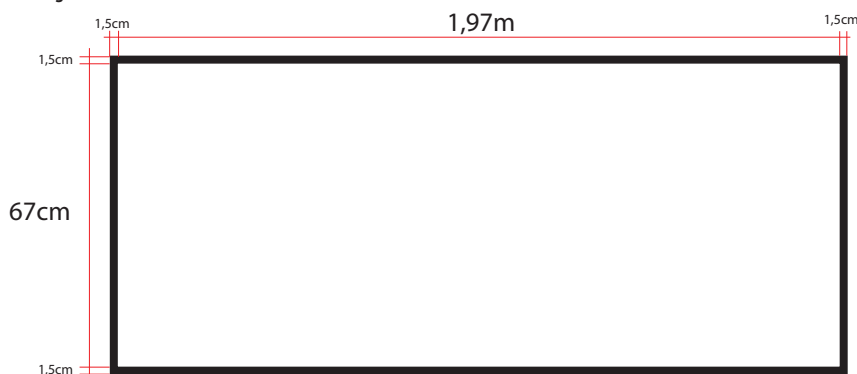
Peça 3



Peça 4



Peça 5



PROJETO CASA XÉU  
ALEXANDRE RIBEIRO



[WWW.ALEXANDRERIBEIRO.ARQ.BR](http://WWW.ALEXANDRERIBEIRO.ARQ.BR)

@ALEXANDRERIBEIROARQ  
@ARQUITETOALEXANDRERIBEIRO

31996797983