

PEDRA

ALEXANDRE
RIBEIRO
ARQUITETURA.

DETALHAMENTO PEDRARIA

ARQUITETO
ALEXANDRE RIBEIRO

31 996797983
WWW.ALEXANDRERIBEIRO.ARQ.BR

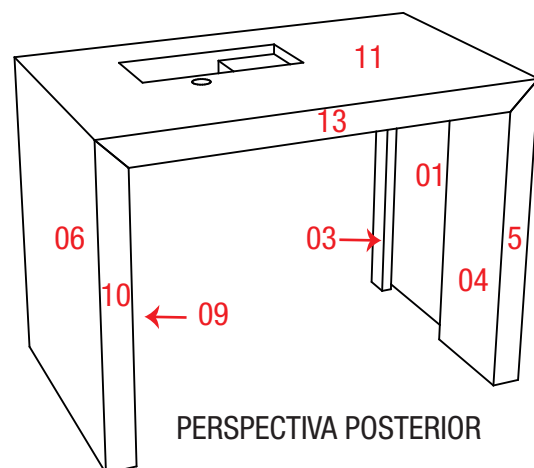
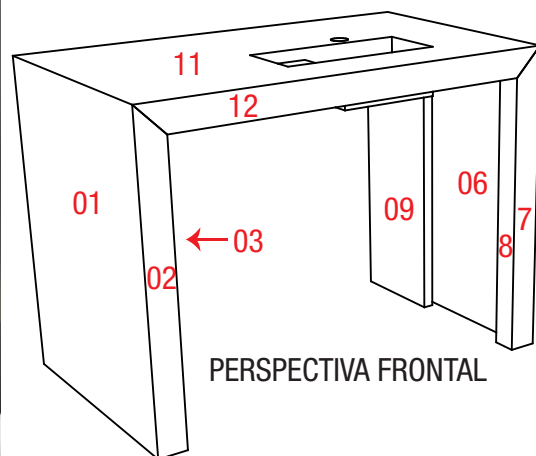
arquitetura.alexandreriheiro@gmail.com
@alexandreriheiroarq

CATAS ALTAS DA NORUEGA
XÉU BRETAS
FEV. 2020

MATERIAL USADO : ARDÓSIA POLÍDA COR CINZA



Projeto Bancada espaço gourmet	1 a 6
Projeto Bancada área de serviço	7 a 12
Projeto Pia da Cozinha	13 a 18
Projeto Ilha da Cozinha.....	19 a 27
Projeto Pia Banheiro Xéu.....	27 a 30
Projeto Pia Banheiro Quarto de Hospedes.....	31 a 33
Projeto Pia Banheiro Social.....	34 a 36



20 PEÇAS

- 01- LATERAL ESQUERDA
- 02- COBRIMENTO FRONTAL LATERAL ESQUERDA
- 03- RECOBRIMENTO FRONTAL LATERAL ESQUERDA
- 04- RECOBRIMENTO POSTERIOR LATERAL ESQUERDA
- 05- COBRIMENTO POSTERIOR LATERAL ESQUERDA

- 06- LATERAL DIREITA
- 07- COBRIMENTO FRONTAL LATERAL DIREITA
- 08- RECOBRIMENTO FRONTAL LATERAL DIREITA
- 09- RECOBRIMENTO POSTERIOR LATERAL DIREITA
- 10- COBRIMENTO POSTERIOR LATERAL DIREITA

- 11- TAMPO
- 12- COBRIMENTO FRONTAL TAMPO
- 13- COBRIMENTO POSTERIOR TAMPO

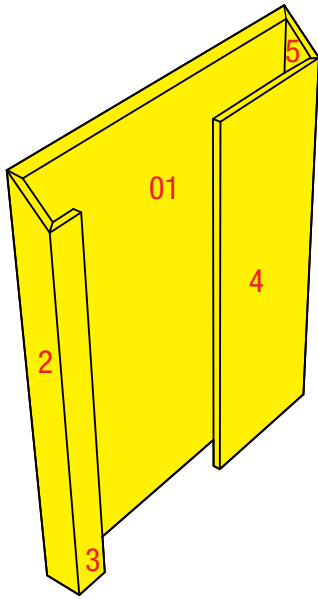
- 14- BOJO LATERAL DIREITA
- 15- BOJO LATERAL ESQUERDA
- 16- BOJO POSTERIOR
- 17- BOJO FRONTAL
- 18- BOJO FUNDO

- 19- BOJO PEDRA SOLTA FUNDO
- 20- FECHAMENTO PISO FRONTAL

CONJUNTO 01

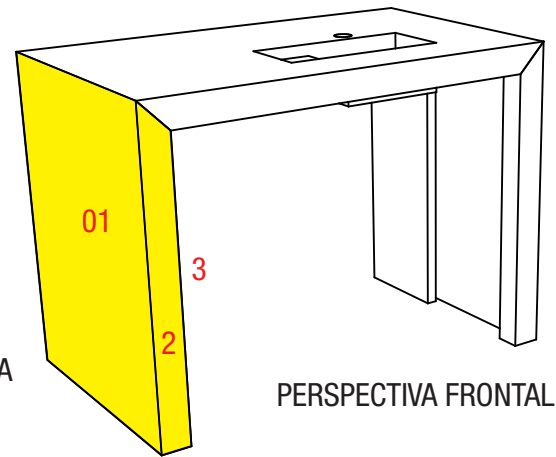
ALEXANDRE
RIBEIRO ARQUITETURA.

Projeto Bancada espaço gourmet

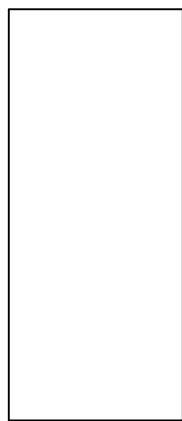


- 01- LATERAL ESQUERDA
- 02- COBRIMENTO FRONTAL LATERAL ESQUERDA
- 03- RECOBRIMENTO FRONTAL LATERAL ESQUERDA
- 04- RECOBRIMENTO POSTERIOR LATERAL ESQUERDA
- 05- COBRIMENTO POSTERIOR LATERAL ESQUERDA

CONEXÃO ENTRE PEÇAS ACABAMENTO 45° EM CADA FACE CONECTADA



PERSPECTIVA FRONTAL



1000mm

370mm

PEÇA 04

001

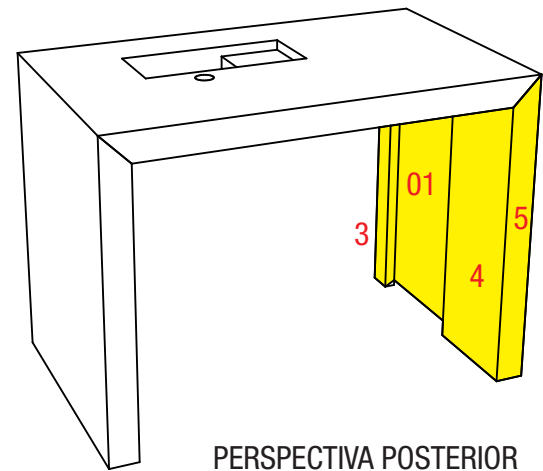


1000mm

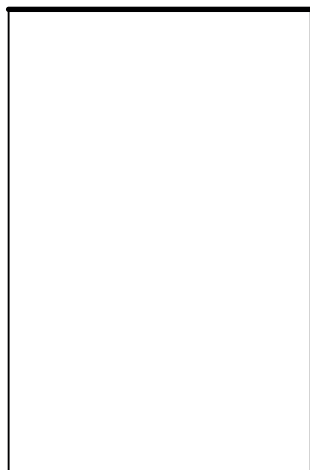
100mm

PEÇA 03

002



PERSPECTIVA POSTERIOR



1100mm

900mm

PEÇA 01

003



1100mm

100mm

PEÇA 02

004



1100mm

100mm

PEÇA 05

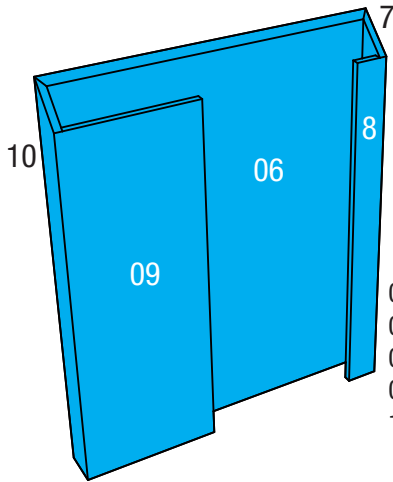
005

AR
ARQ.

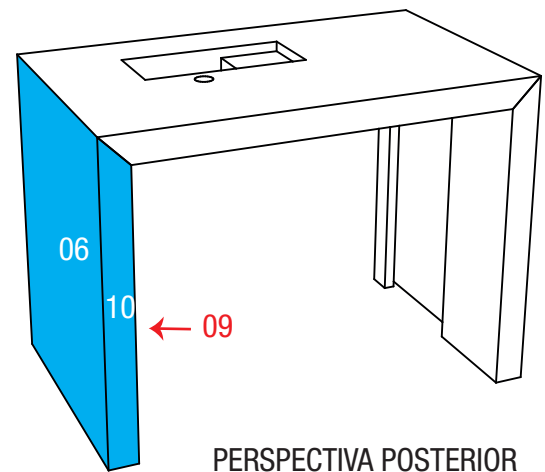
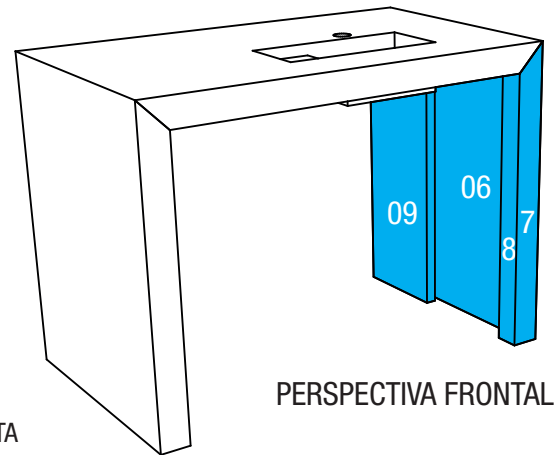
CONJUNTO 02

ALEXANDRE
RIBEIRO ARQUITETURA.

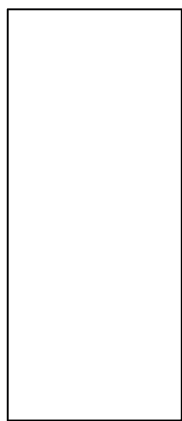
Projeto Bancada espaço gourmet



- 06- LATERAL DIREITA
- 07- COBRIMENTO FRONTAL LATERAL DIREITA
- 08- RECOBRIMENTO FRONTAL LATERAL DIREITA
- 09- RECOBRIMENTO POSTERIOR LATERAL DIREITA
- 10- COBRIMENTO POSTERIOR LATERAL DIREITA



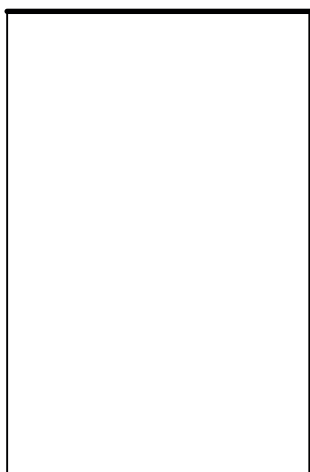
CONEXÃO ENTRE PEÇAS ACABAMENTO 45° EM CADA FACE CONECTADA



370mm
1000mm
PEÇA 09
006



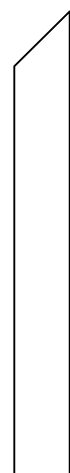
100mm
1000mm
PEÇA 08
007



900mm
1100mm
PEÇA 06
008



100mm
1100mm
PEÇA 10
009



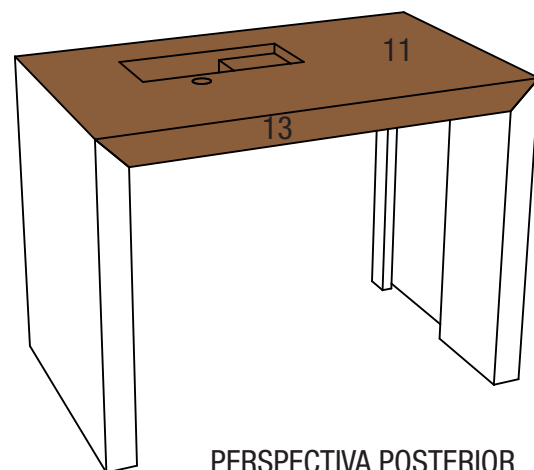
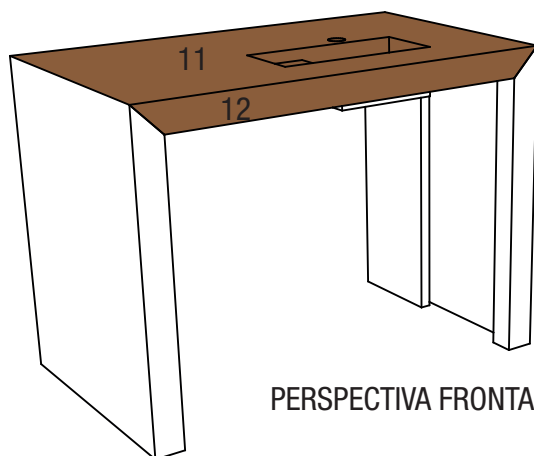
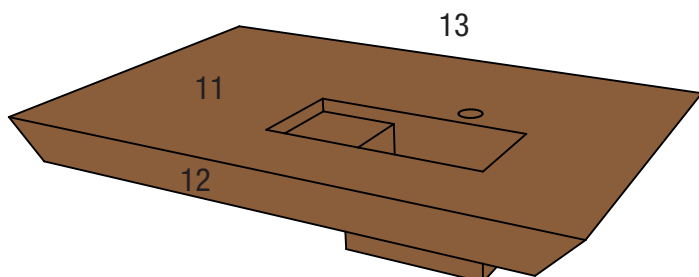
100mm
1100mm
PEÇA 07
010

AR
ARQ.

CONJUNTO 03

ALEXANDRE
RIBEIRO ARQUITETURA.

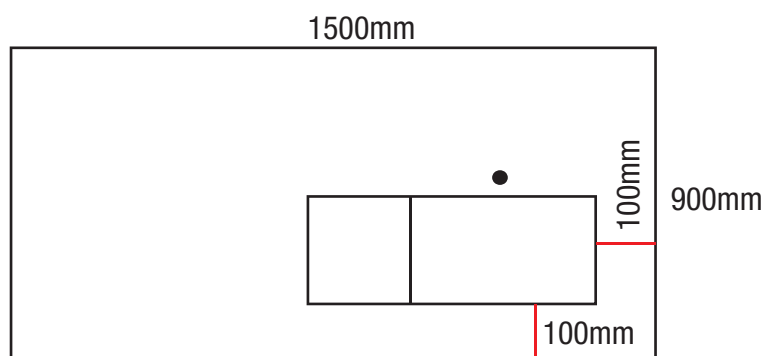
Projeto Bancada espaço gourmet



- 11- TAMPO
- 12- COBRIMENTO FRONTAL TAMPO
- 13- COBRIMENTO POSTERIOR TAMPO

- 14- BOJO LATERAL DIREITA
- 15- BOJO LATERAL ESQUERDA
- 16- BOJO POSTERIOR
- 17- BOJO FRONTAL
- 18- BOJO FUNDO

CONEXÃO ENTRE PEÇAS ACABAMENTO 45° EM CADA FACE CONECTADA



PEÇA 11
011



PEÇA 12
012



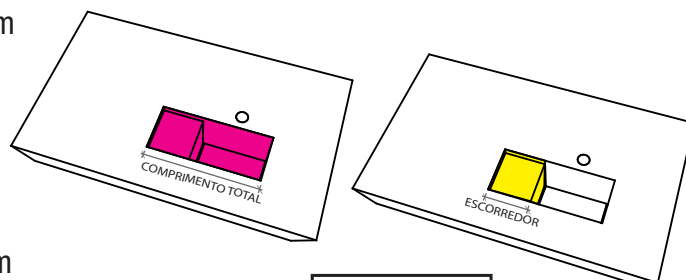
PEÇA 13
013

INFORMAÇÃO DO BOJO

PROFUNDIDADE : 180mm
COMPRIMENTO TOTAL: 600mm
LARGURA : 240mm

ESCORREDOR

PROFUNDIDADE : 60mm
COMPRIMENTO: 200mm
LARGURA: 240mm

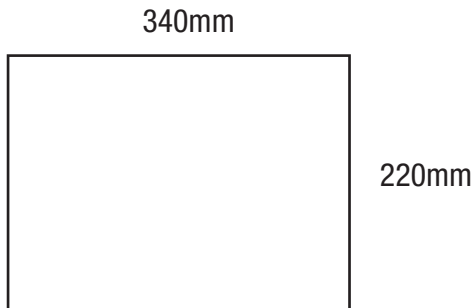


AR
ARQ.

PEÇAS SOLTAS

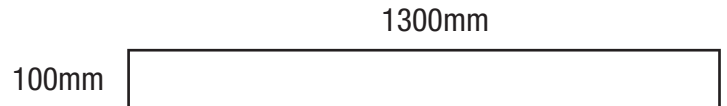
ALEXANDRE
RIBEIRO ARQUITETURA.

Projeto Bancada espaço gourmet



PEÇA 19
014

19- BOJO PEDRA SOLTA FUNDO
20- FECHAMENTO PISO FRONTAL



PEÇA 20
015



AR
ARQ.

IMAGENS DO PROJETO

ALEXANDRE
RIBEIRO
ARQUITETURA.

Projeto Bancada espaço gourmet



Projeto Bancada espaço gourmet

ARQUITETO
ALEXANDRE RIBEIRO

31 996797983
WWW.ALEXANDRERIBEIRO.ARQ.BR

arquitetura.alexandreriheiro@gmail.com
@alexandreriheiroarq

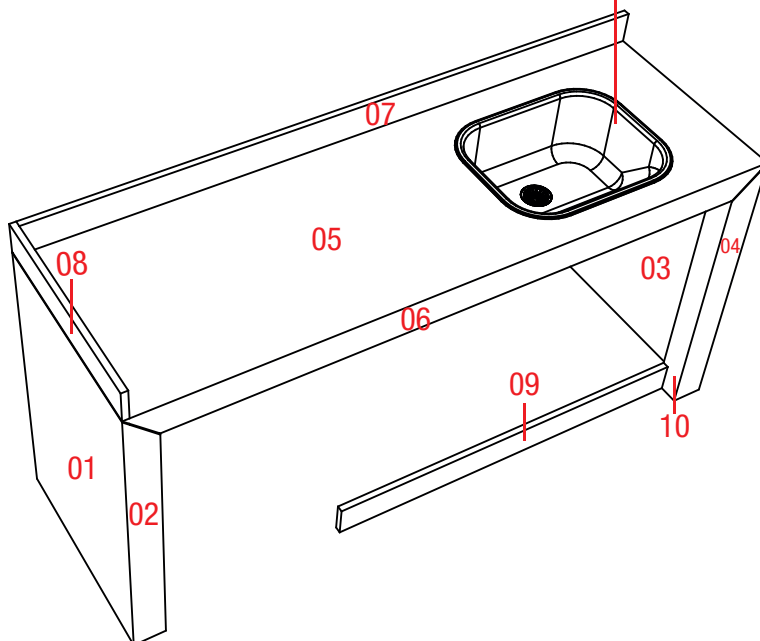


Projeto Bancada área de serviço



BOJO AÇO INOX
CONFORME O COMBINADO

10 PEÇAS



- 01- LATERAL ESQUERDA
- 02- COBRIMENTO LATERAL ESQUERDA
- 03- LATERAL DIREITA
- 04- COBRIMENTO LATERAL DIREITA
- 05- TAMPO
- 06- COBRIMENTO TAMPO
- 07- RODABANCADA FUNDO
- 08- RODA BANCADA LATERAL ESQUERDA
- 09- COBRIMENTO PISO
- 10- RECOBRIMENTO LATERAL DIREITA

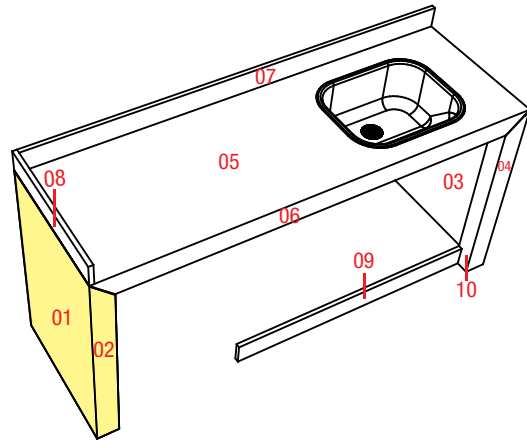
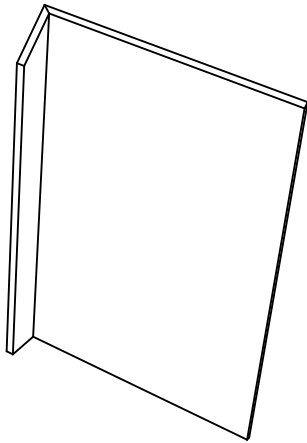
CONJUNTO 01



Projeto Bancada área de serviço

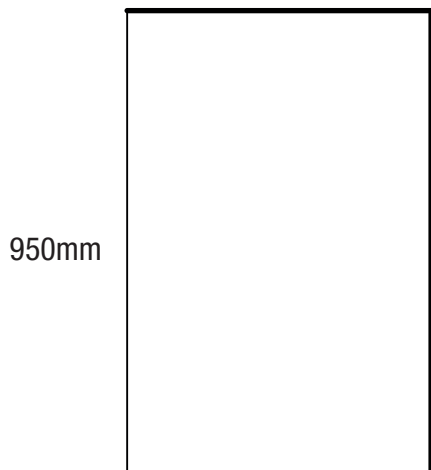
Projeto Bancada área de serviço

PEÇA 01 - LATERAL ESQUERDA
PEÇA 02 - COBRIMENTO LATERAL ESQUERDA



- 01- LATERAL ESQUERDA
- 02- COBRIMENTO LATERAL ESQUERDA
- 03- LATERAL DIREITA
- 04- COBRIMENTO LATERAL DIREITA
- 05- TAMPO
- 06- COBRIMENTO TAMPO
- 07- RODABANCADA FUNDO
- 08- RODA BANCADA LATERAL ESQUERDA
- 09- COBRIMENTO PISO
- 10- RECOBRIMENTO LATERAL DIREITA

CONEXÃO ENTRE PEÇAS ACABAMENTO 45° EM CADA FACE CONECTADA



650mm
PEÇA 01
016



100mm
PEÇA 02
017

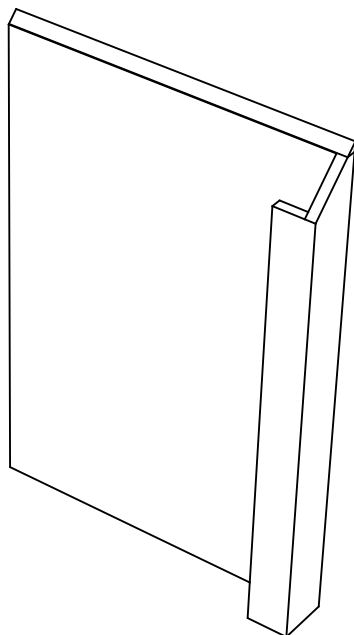
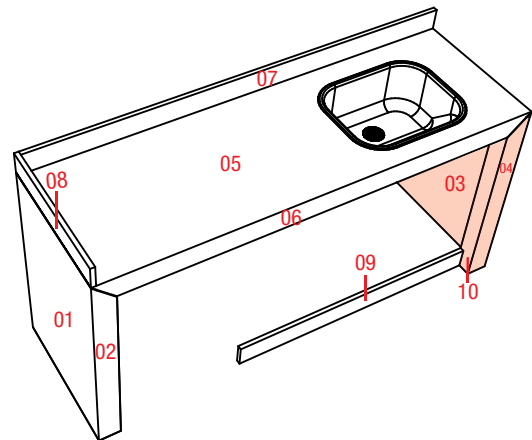


CONJUNTO 02

Projeto Bancada área de serviço

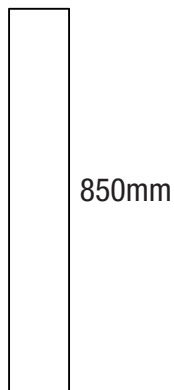
Projeto Bancada área de serviço

- PEÇA 03 - LATERAL DIREITA
- PEÇA 04 - COBRIMENTO LATERAL DIREITA
- PEÇA 10 - RECOBRIMENTO LATERAL DIREITA

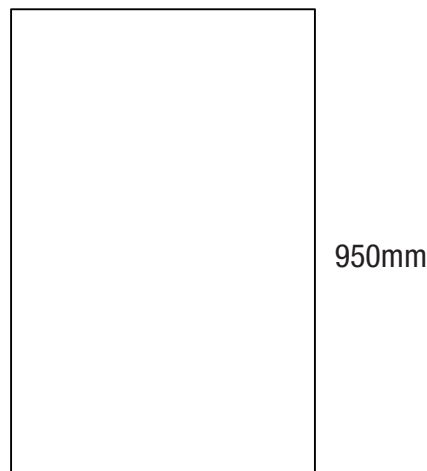


- 01- LATERAL ESQUERDA
- 02- COBRIMENTO LATERAL ESQUERDA
- 03- LATERAL DIREITA
- 04- COBRIMENTO LATERAL DIREITA
- 05- TAMPO
- 06- COBRIMENTO TAMPO
- 07- RODABANCADA FUNDO
- 08- RODA BANCADA LATERAL ESQUERDA
- 09- COBRIMENTO PISO
- 10- RECOBRIMENTO LATERAL DIREITA

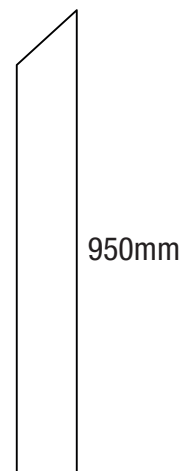
CONEXÃO ENTRE PEÇAS ACABAMENTO 45° EM CADA FACE CONECTADA



100mm
PEÇA 10
018



650mm
PEÇA 03
019



100mm
PEÇA 04
020

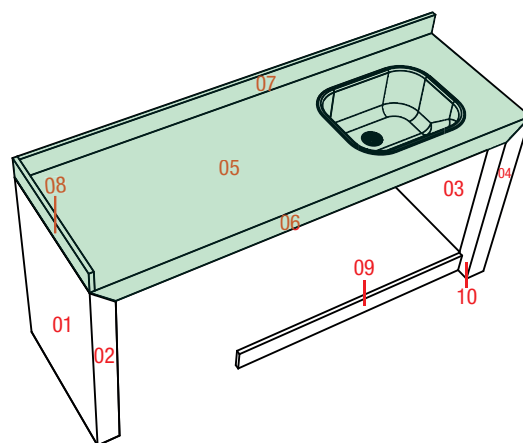


CONJUNTO 03

Projeto Bancada área de serviço

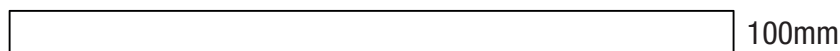
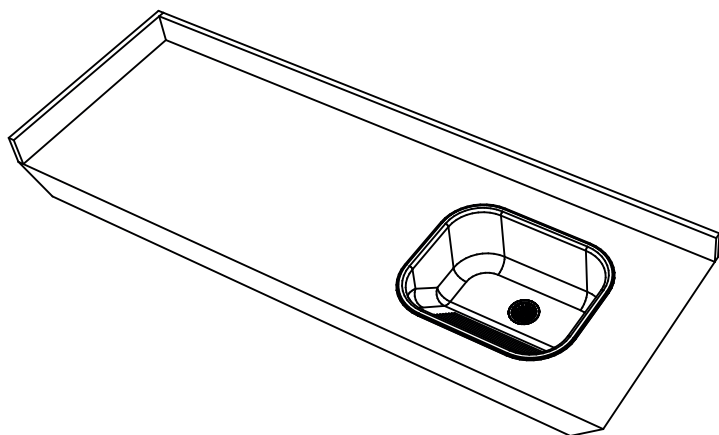
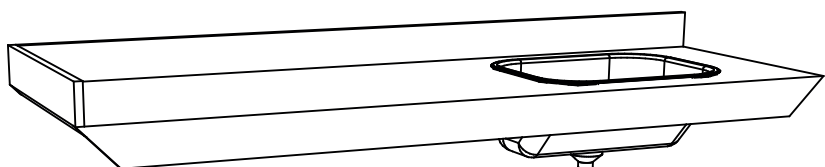
Projeto Bancada área de serviço

- PEÇA 05 - TAMPO
- PEÇA 06 - COBRIMENTO FRONTAL
- PEÇA 07 - RODA BANCADA FUNDO
- PEÇA 08 - RODA BANCADA LATERAL ESQUERDA

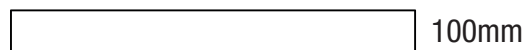


- 01- LATERAL ESQUERDA
- 02- COBRIMENTO LATERAL ESQUERDA
- 03- LATERAL DIREITA
- 04- COBRIMENTO LATERAL DIREITA
- 05- TAMPO
- 06- COBRIMENTO TAMPO
- 07- RODA BANCADA FUNDO
- 08- RODA BANCADA LATERAL ESQUERDA
- 09- COBRIMENTO PISO
- 10- RECOBRIMENTO LATERAL DIREITA

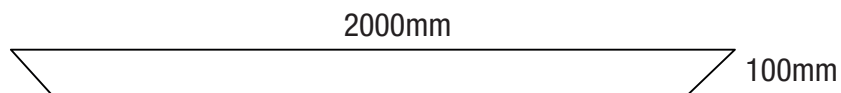
CONEXÃO ENTRE PEÇAS ACABAMENTO 45° EM CADA FACE CONECTADA



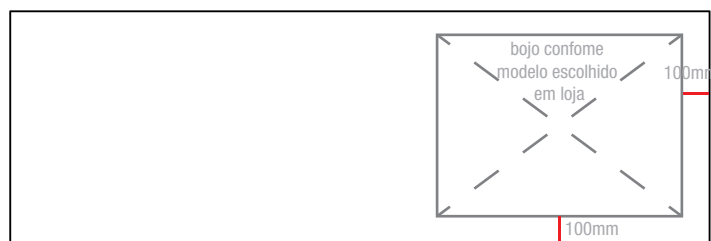
2000mm
PEÇA 07
021



660mm
PEÇA 08
022



2000mm
PEÇA 06
024



2000mm
PEÇA 05
023

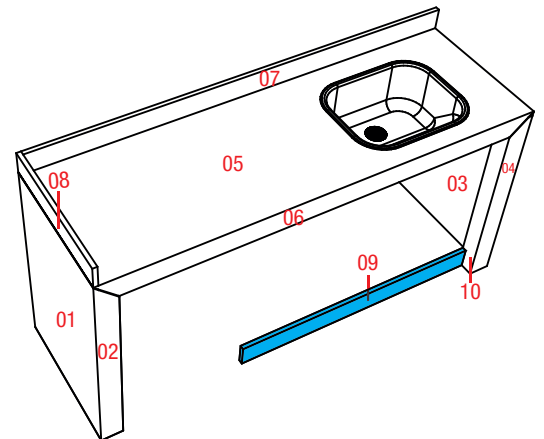


PEÇA SOLTA

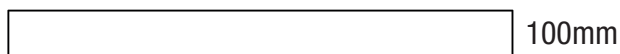


Projeto Bancada área de serviço

PEÇA 09 - COBRIMENTO FRONTAL INFERIOR



- 01- LATERAL ESQUERDA
- 02- COBRIMENTO FRONTAL LATERAL ESQUERDA
- 03- LATERAL DIREITA
- 04- COBRIMENTO FRONTAL LATERAL DIREITA
- 05- TAMPO
- 06- COBRIMENTO FRONTAL SUPERIOR
- 07- RODABANCADA FUNDO
- 08- RODA BANCADA LATERAL ESQUERDA
- 09- COBRIMENTO FRONTAL INFERIOR
- 10- RECOBRIMENTO LATERAL DIREITA



1190mm

100mm

PEÇA 09

025

CONEXÃO ENTRE PEÇAS ACABAMENTO 45° EM CADA FACE CONECTADA



IMAGENS DO PROJETO

ALEXANDRE
RIBEIRO
ARQUITETURA.

Projeto Bancada área de serviço



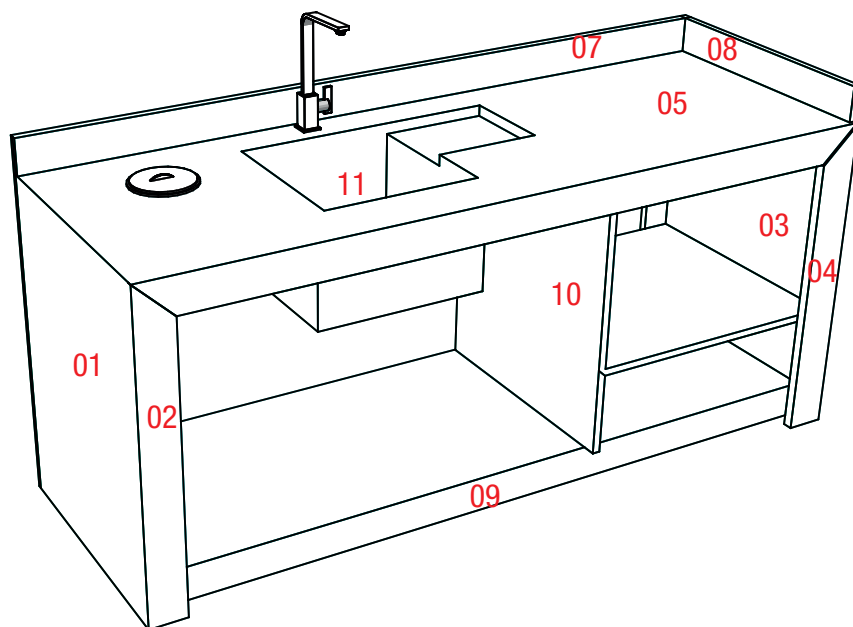
ARQUITETO
ALEXANDRE RIBEIRO

31 996797983
WWW.ALEXANDRERIBEIRO.ARQ.BR

arquitetura.alexandreriheiro@gmail.com
@alexandreriheiroarq



Projeto Pia da cozinha



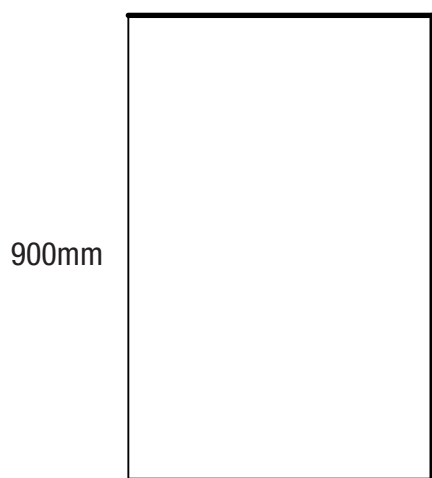
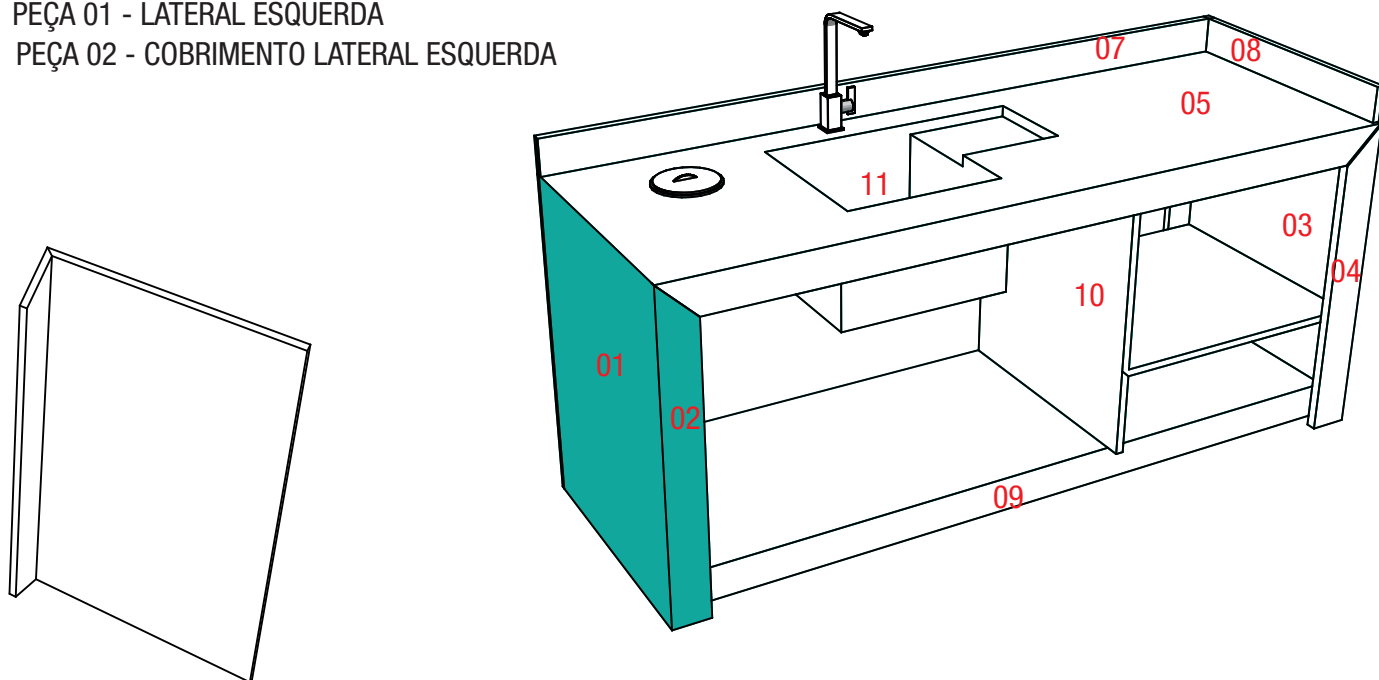
- 01- LATERAL ESQUERDA
- 02- COBRIMENTO LATERAL ESQUERDA
- 03- LATERAL DIREITA
- 04- COBRIMENTO LATERAL DIREITA
- 05- TAMPO
- 06- COBRIMENTO TAMPO
- 07- RODABANCADA FUNDO
- 08- RODA BANCADA LATERAL DIREITA
- 09- COBRIMENTO PISO
- 10- NICHU
- 11- BOJO

CONJUNTO 01

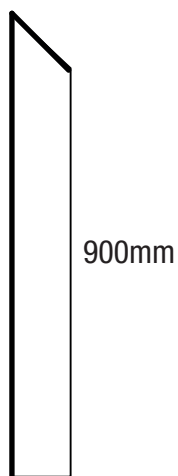
Projeto Pia da cozinha

ALEXANDRE
RIBEIRO
ARQUITETURA.

PEÇA 01 - LATERAL ESQUERDA
PEÇA 02 - COBRIMENTO LATERAL ESQUERDA



730mm
PEÇA 01
026



100mm
PEÇA 02
027

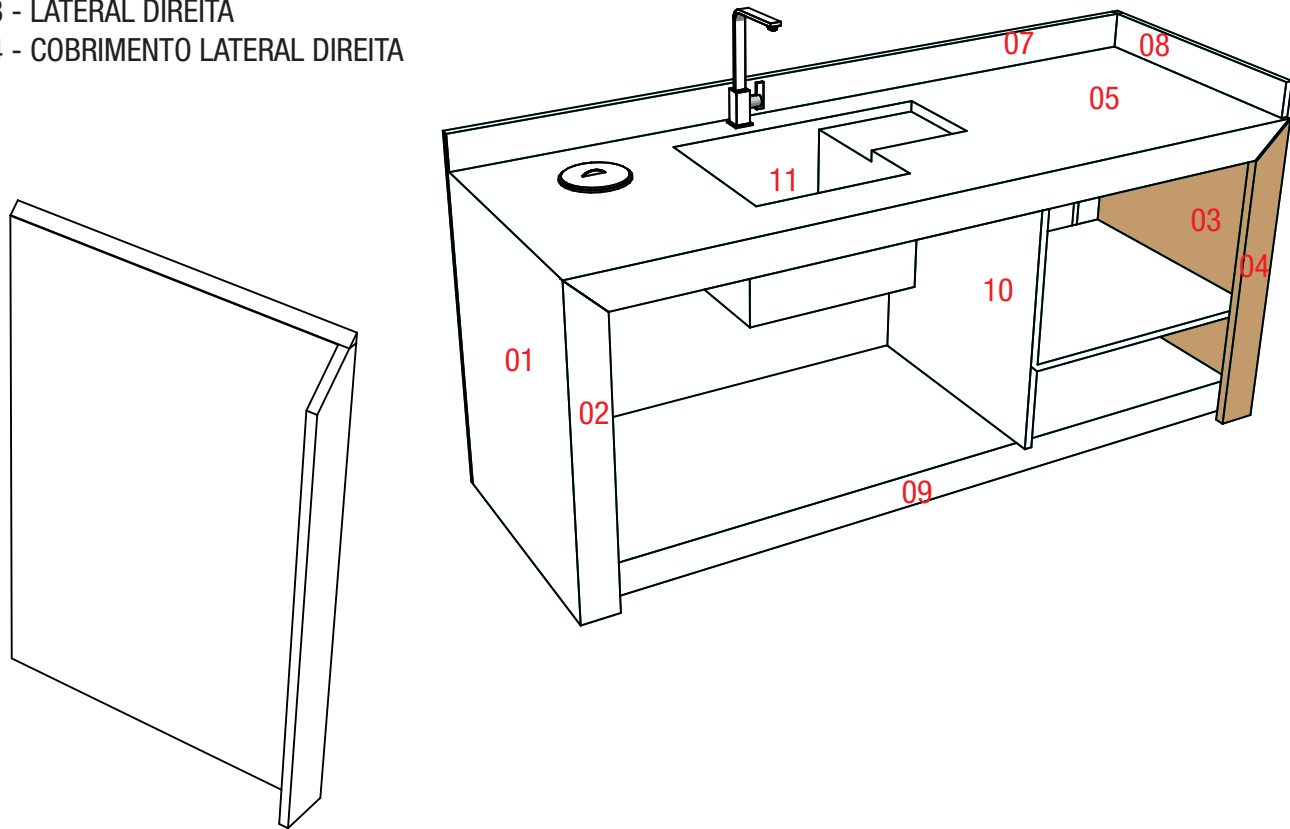
AR
ARQ.

CONJUNTO 02

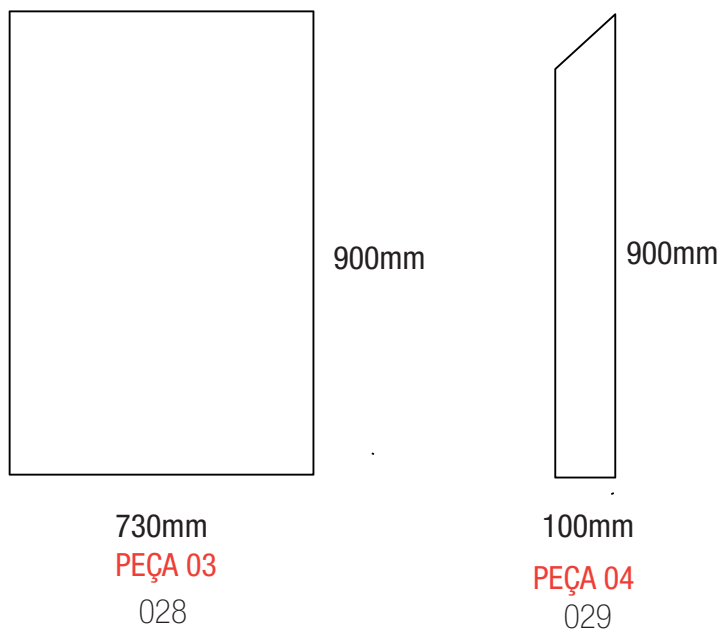
Projeto Pia da cozinha

Projeto Bancada área de serviço

PEÇA 03 - LATERAL DIREITA
PEÇA 04 - COBRIMENTO LATERAL DIREITA



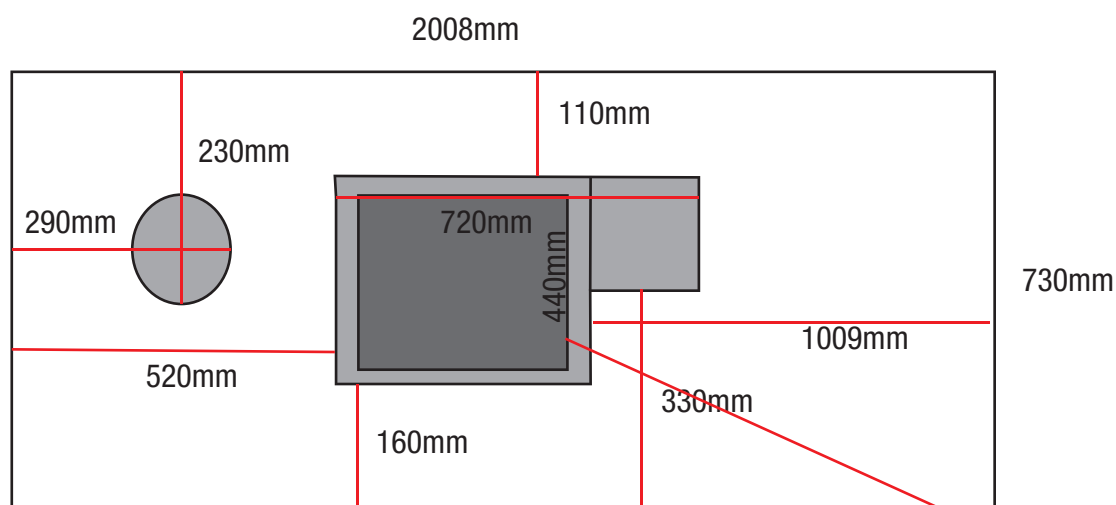
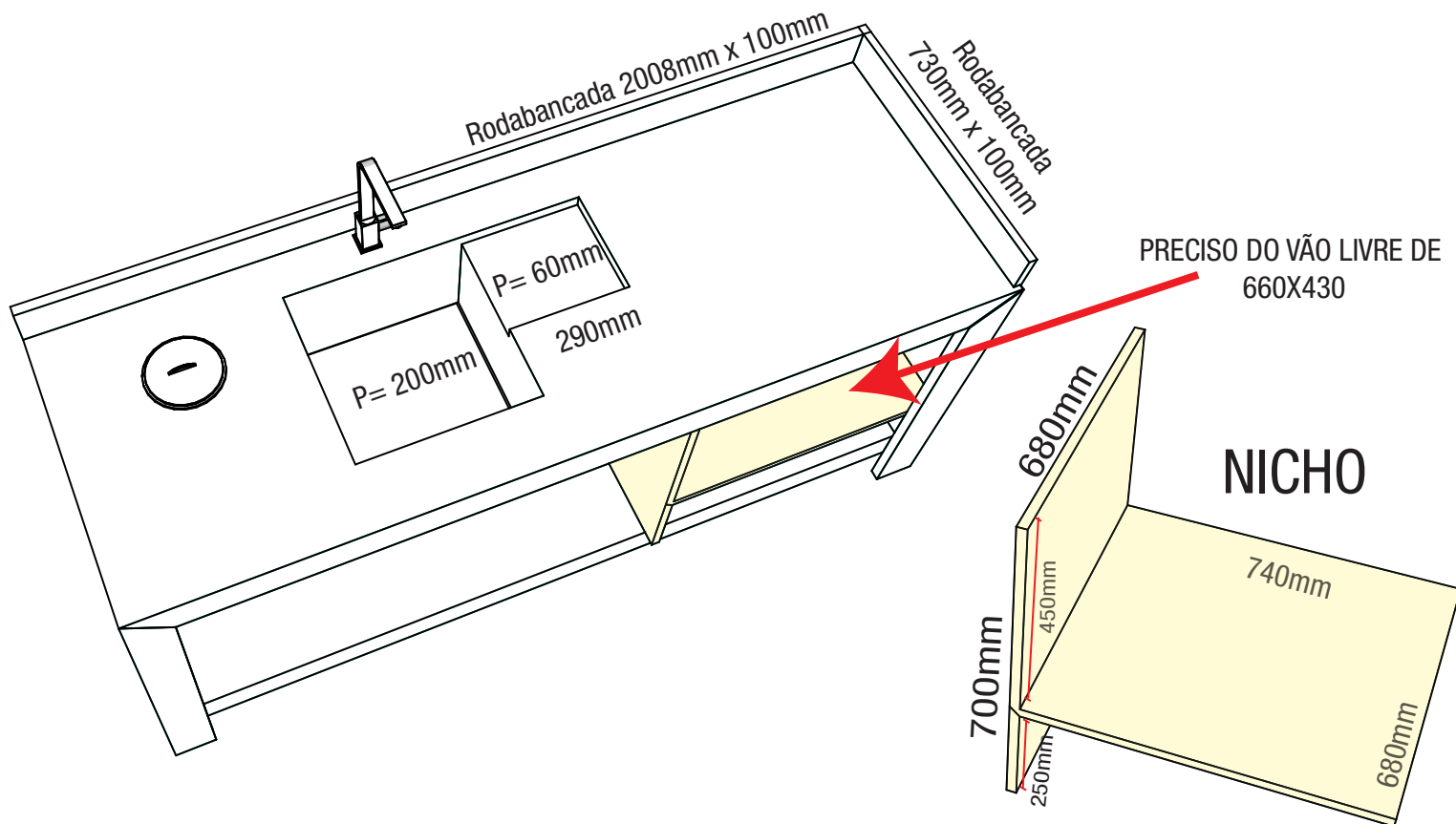
CONEXÃO ENTRE PEÇAS ACABAMENTO 45° EM CADA FACE CONECTADA



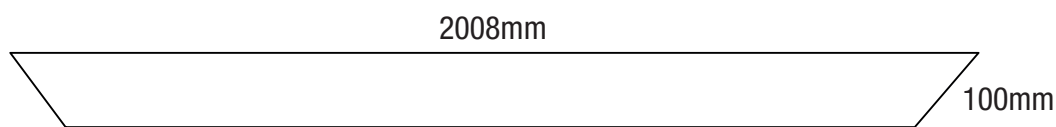
CONJUNTO 03

Projeto Pia da cozinha

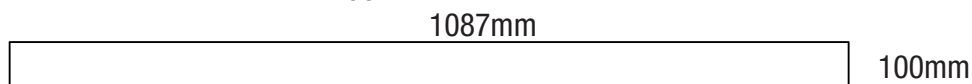
ALEXANDRE
RIBEIRO ARQUITETA.



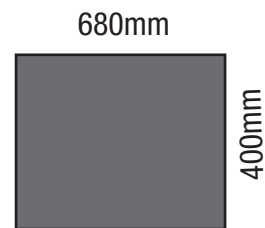
PEÇA 05
030



PEÇA 06
031



PEÇA SOLTA
032



PEÇA SOLTA
033

IMAGENS DO PROJETO

ALEXANDRE
RIBEIRO
ARQUITETA.



AR
ARQ.

Projeto Pia da Cozinha

IMAGENS DO PROJETO

ALEXANDRE
RIBEIRO
ARQUITETURA.



ARQUITETO
ALEXANDRE RIBEIRO

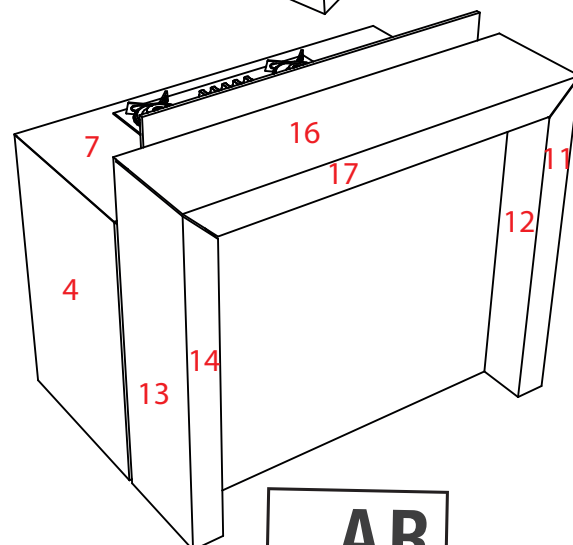
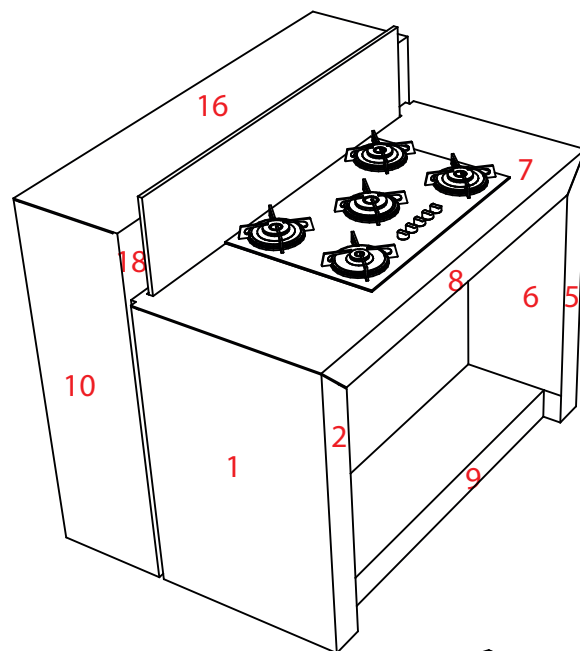
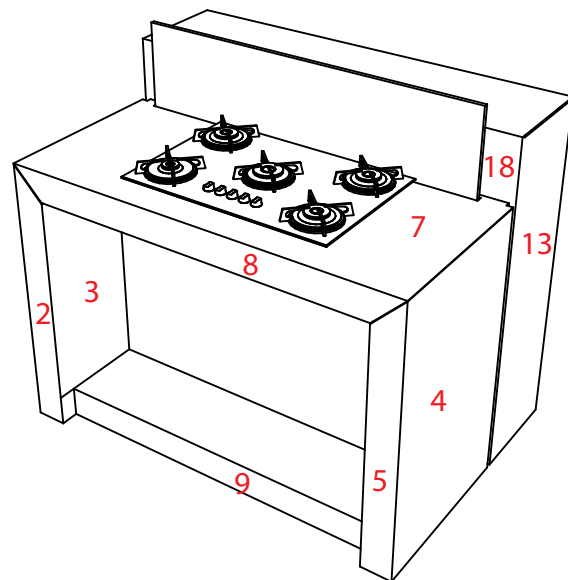
31 996797983
WWW.ALEXANDRERIBEIRO.ARQ.BR

arquitetura.alexandreriheiro@gmail.com
@alexandreriheiroarq



Projeto Ilha cozinha

ALEXANDRE
RIBEIRO ARQUITETURA.



- 01- LATERAL ESQUERDA
- 02- COBRIMENTO LATERAL ESQUERDA
- 03- RECOBRIMENTO LATERA ESQUERDA
- 04- LATERAL DIREITA
- 05- COBRIMENTO LATERAL DIREITA
- 06- RECOBRIMENTO LATERAL DIREITA
- 07- TAMPO
- 08- COBRIMENTO TAMPO
- 09- COBRIMENTO INFERIOR FRONTAL

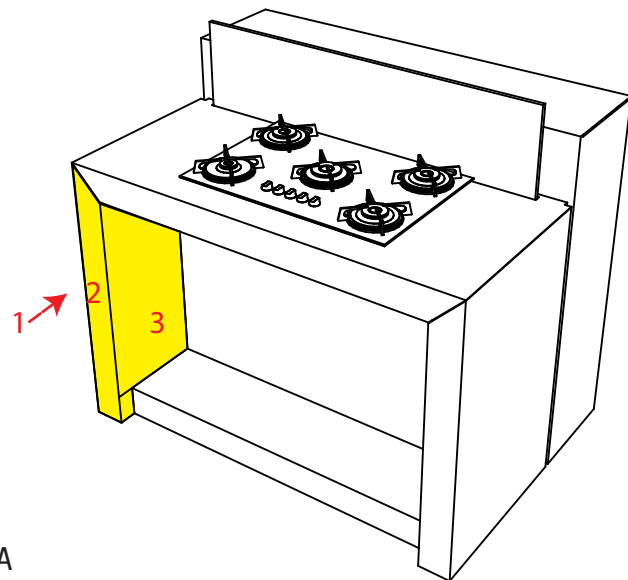
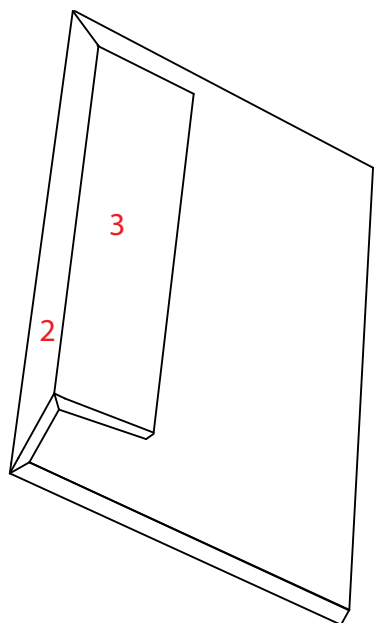
- 10- LATERAL ESQUERDA APARADOR
- 11-COBRIMENTO LATERAL ESQUERDA APARADOR
- 12-RECOBRIMENTO LATERAL ESQUERDA APARADOR
- 13- LATERAL DIREITA APARADOR
- 14-COBRIMENTO LATERAL DIREITA APARADOR
- 15-RECOBRIMENTO LATERAL DIREITA APARADOR

AR
ARQ.

CONJUNTO 01

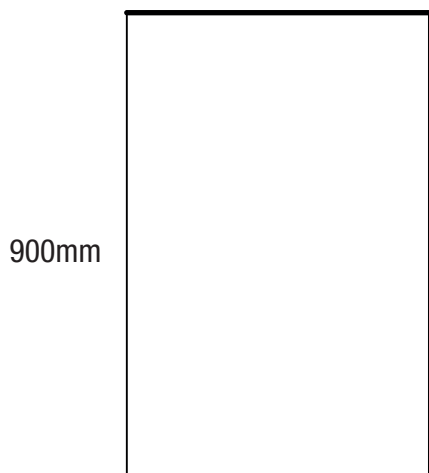
ALEXANDRE
RIBEIRO ARQUITETURA.

Projeto Ilha cozinha



- 01- LATERAL ESQUERDA
- 02- COBRIMENTO LATERAL ESQUERDA
- 03- RECOBRIMENTO LATERA ESQUERDA

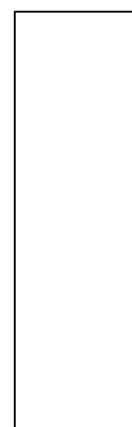
CONEXÃO ENTRE PEÇAS ACABAMENTO 45° EM CADA FACE CONECTADA



600mm
PEÇA 01
034



900mm
100mm
PEÇA 02
035

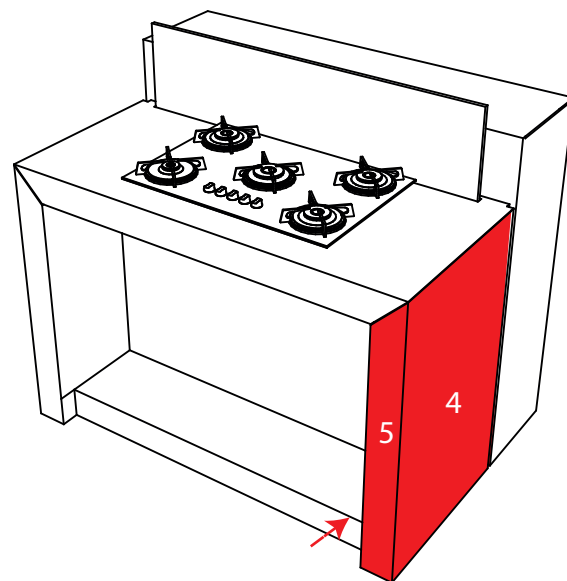
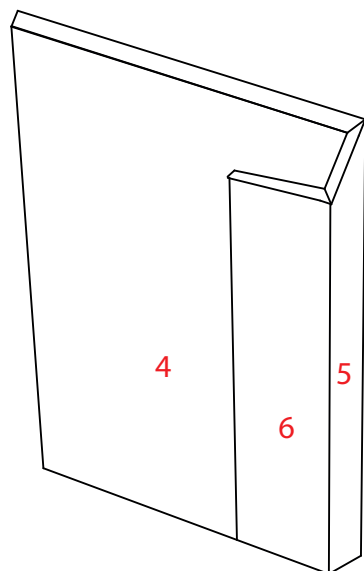


800mm
350mm
PEÇA 01
036



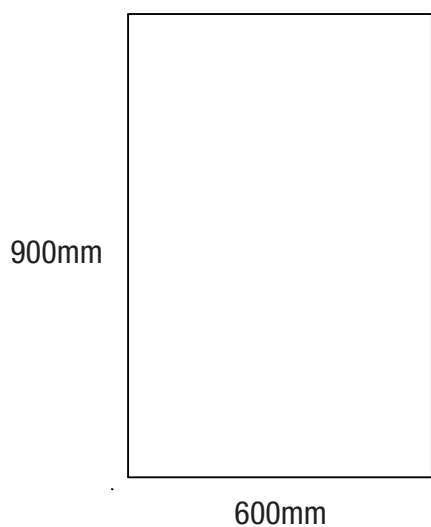
CONJUNTO 02

Projeto Ilha cozinha



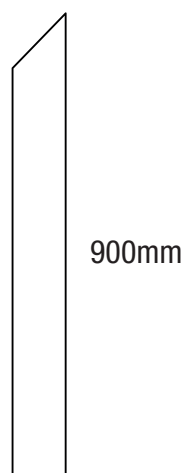
- 04- LATERAL DIREITA
- 05- COBRIMENTO LATERAL DIREITA
- 06- RECOBRIMENTO LATERAL DIREITA

CONEXÃO ENTRE PEÇAS ACABAMENTO 45° EM CADA FACE CONECTADA



600mm

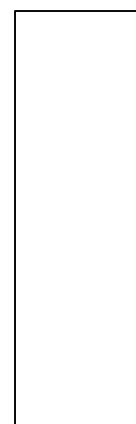
PEÇA 04
037



900mm

100mm

PEÇA 05
038



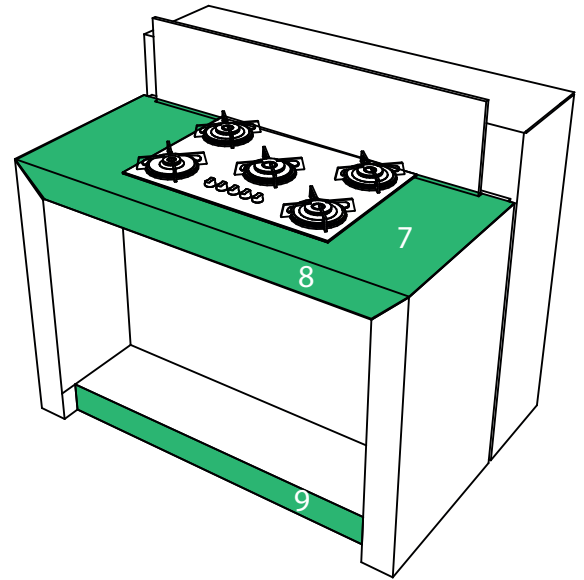
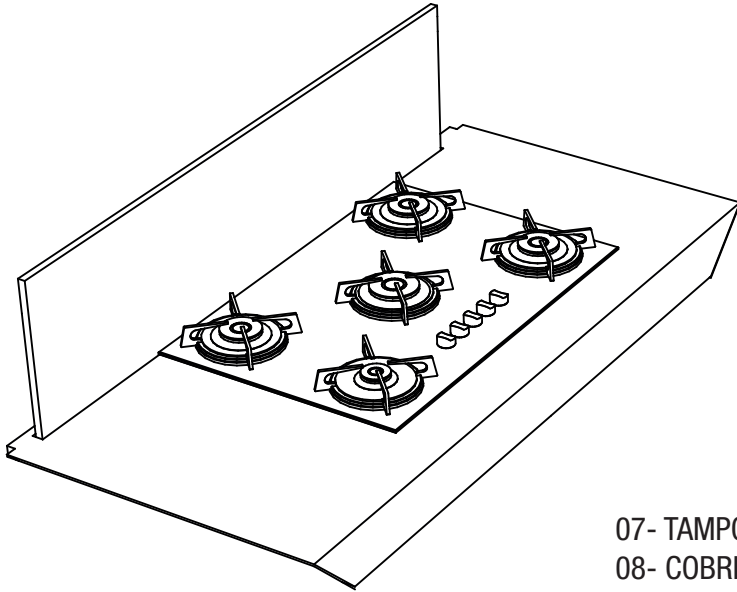
800mm

350mm

PEÇA 06
039

CONJUNTO 03

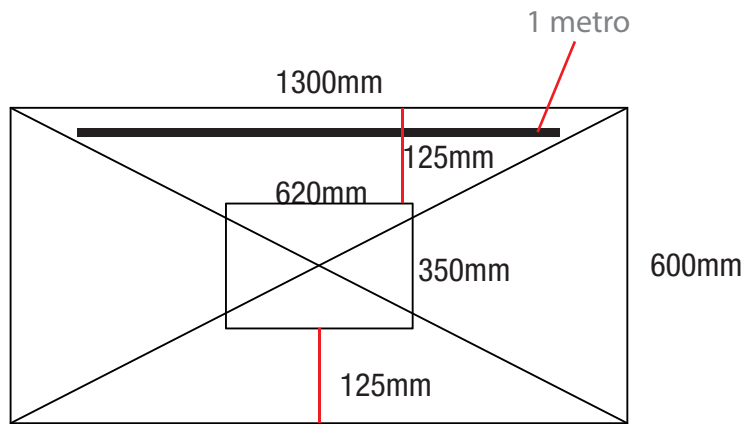
Projeto Ilha cozinha



- 07- TAMPO
- 08- COBRIMENTO TAMPO
- 09- COBRIMENTO INFERIOR FRONTAL

CONEXÃO ENTRE PEÇAS ACABAMENTO 45° EM CADA FACE CONECTADA

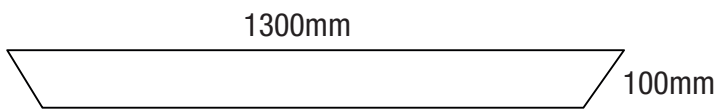
FRISO PARA INSTALAÇÃO VIDRO DE 4mm



PEÇA 07
040



PEÇA 09
042

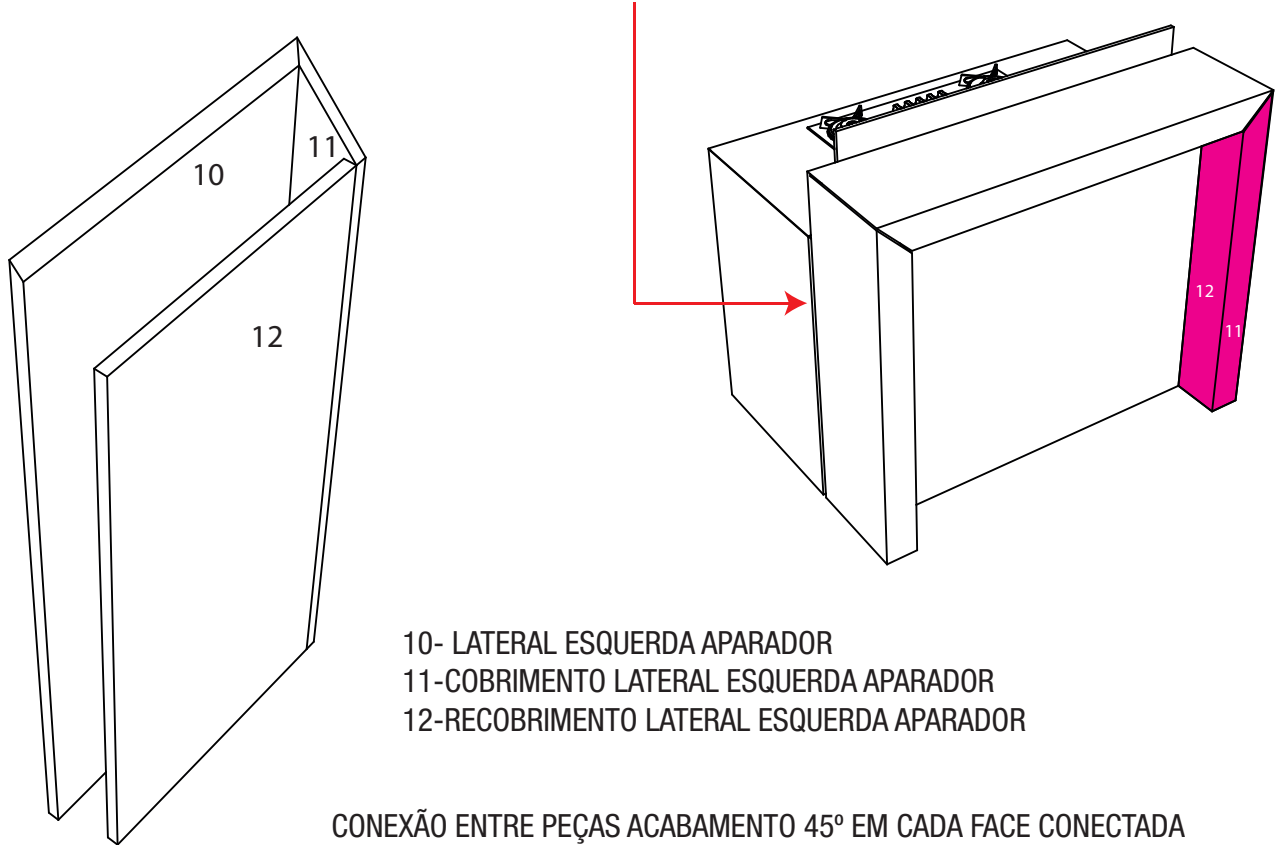


PEÇA 08
041

CONJUNTO 04

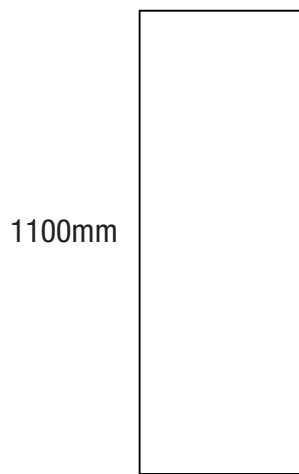
Projeto Ilha cozinha

Criar um friso onde as 2 ilhas irão conectar usar detalhe de outro material escuro

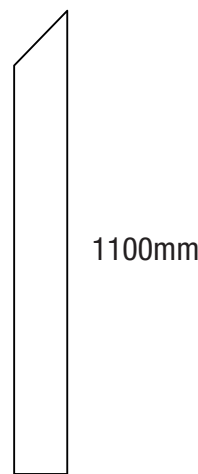


- 10- LATERAL ESQUERDA APARADOR
- 11-COBRIMENTO LATERAL ESQUERDA APARADOR
- 12-RECOBRIMENTO LATERAL ESQUERDA APARADOR

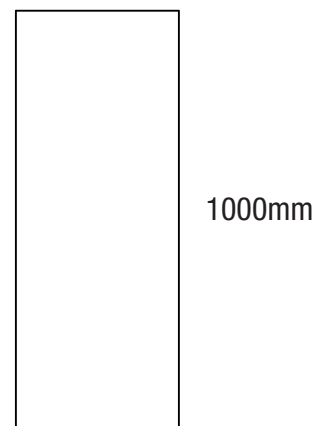
CONEXÃO ENTRE PEÇAS ACABAMENTO 45° EM CADA FACE CONECTADA



PEÇA 10
043



PEÇA 11
044



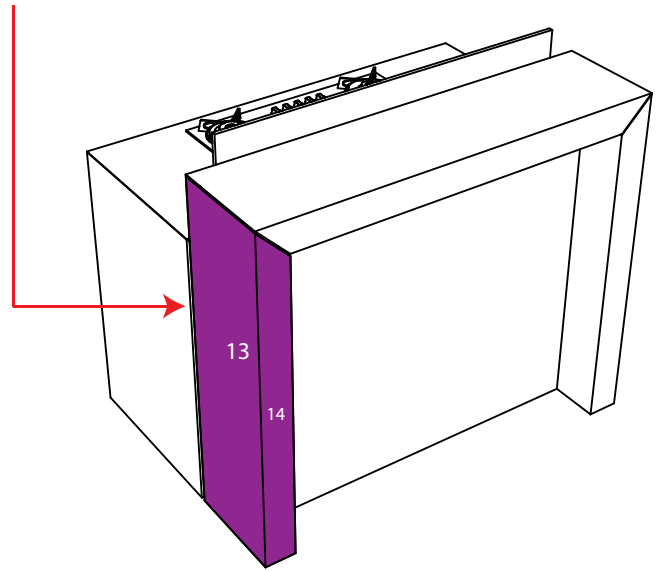
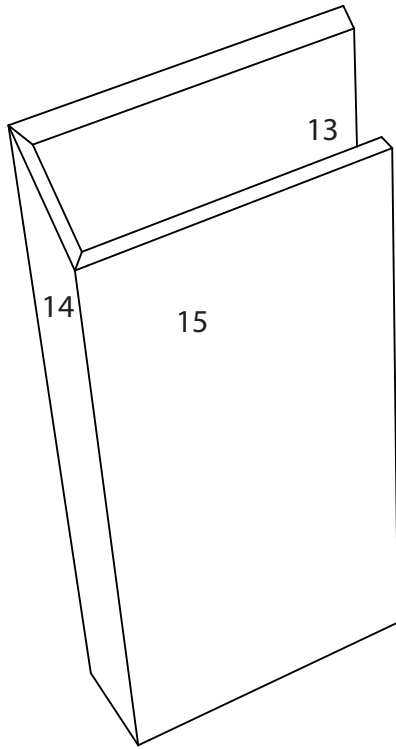
PEÇA 12
045

CONJUNTO 05



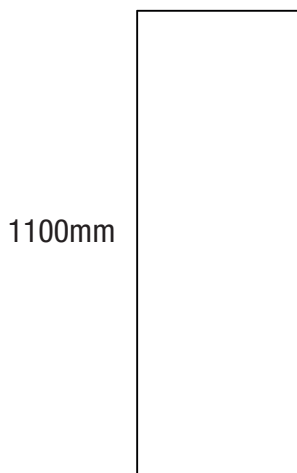
Projeto Bancada cozinha

Criar um friso onde as 2 ilhas irão conectar usar detalhe de outro material escuro

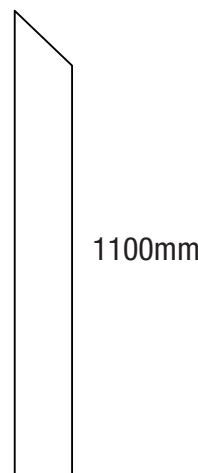


- 13- LATERAL DIREITA APARADOR
- 14-COBRIMENTO LATERAL DIREITA APARADOR
- 15-RECOBRIMENTO LATERAL DIREITA APARADOR

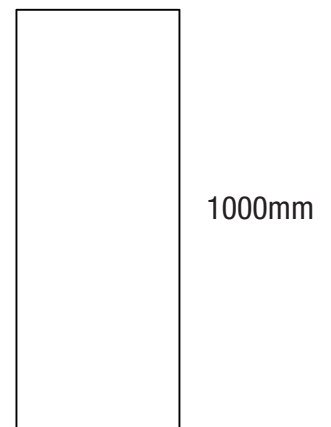
CONEXÃO ENTRE PEÇAS ACABAMENTO 45° EM CADA FACE CONECTADA



PEÇA 13
046



PEÇA 14
047



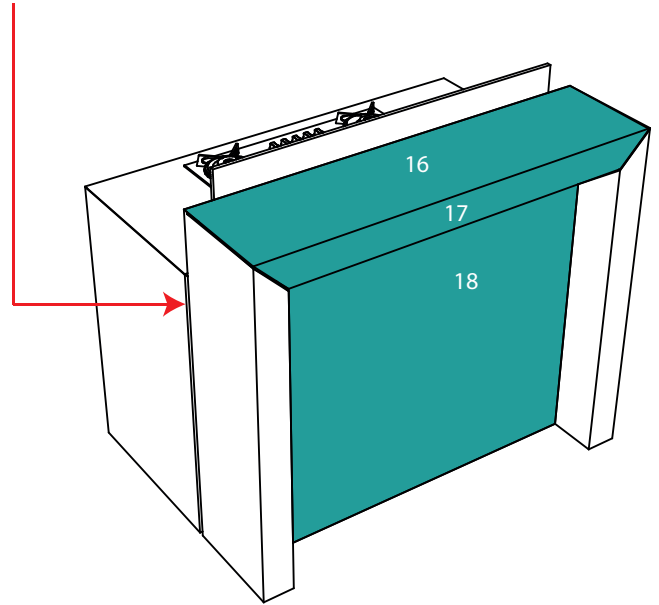
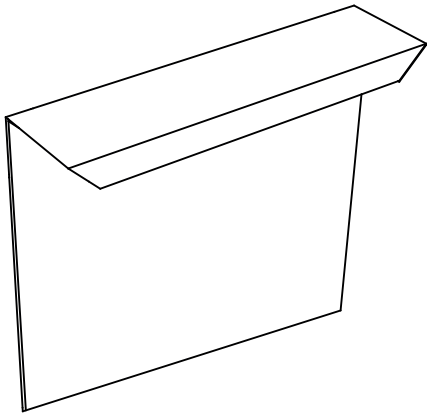
PEÇA 15
048



CONJUNTO 05

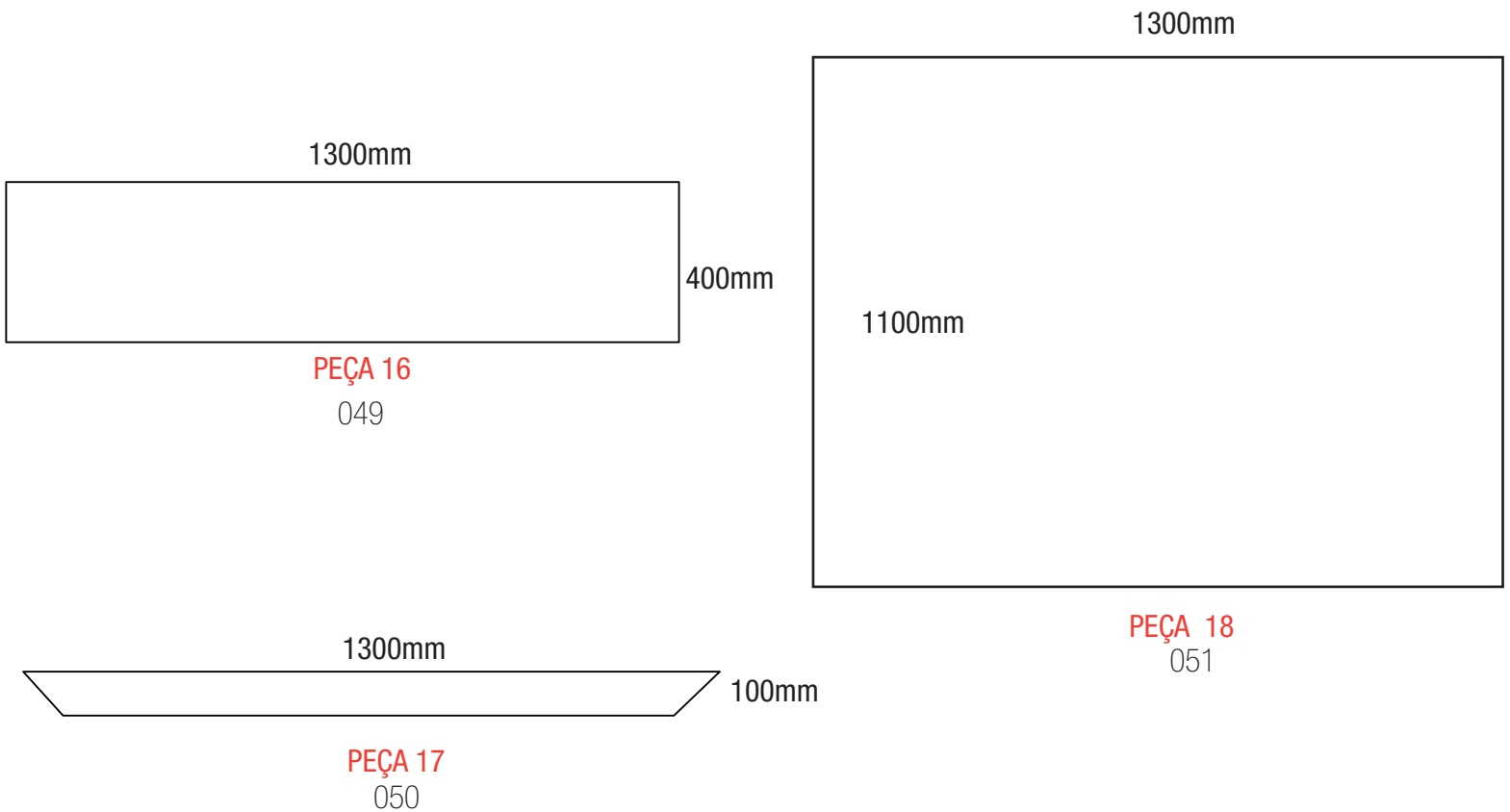
Projeto Bancada cozinha

Criar um friso onde as 2 ilhas irão conectar usar detalhe de outro material escuro

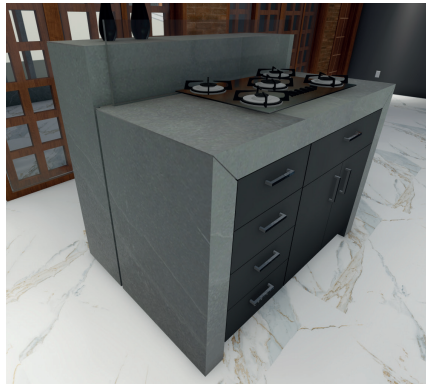


- 16- TAMPO APARADOR
- 17- COBRIMENTO TAMPO APARADOR
- 18- COBRIMENTO INFERIOR APARADOR / BANCADA

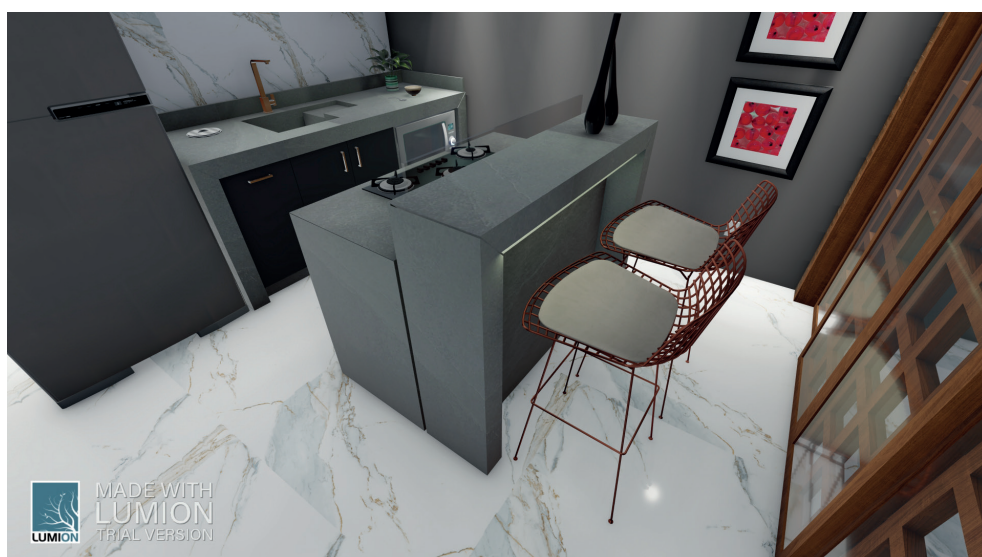
CONEXÃO ENTRE PEÇAS ACABAMENTO 45° EM CADA FACE CONECTADA



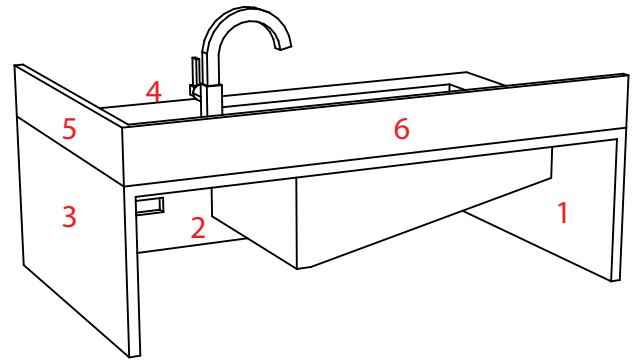
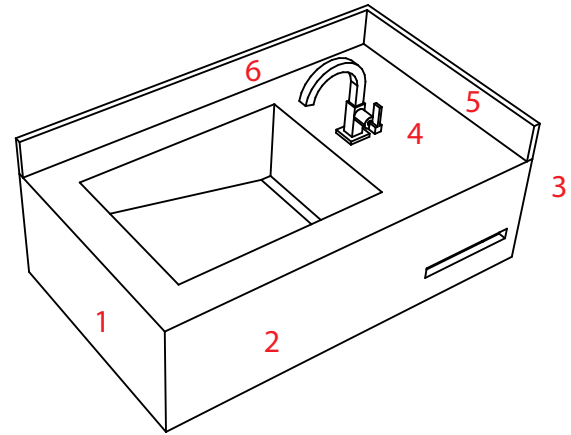
IMAGENS DO PROJETO



IMAGENS DO PROJETO



Projeto Pia Banheiro Xéu

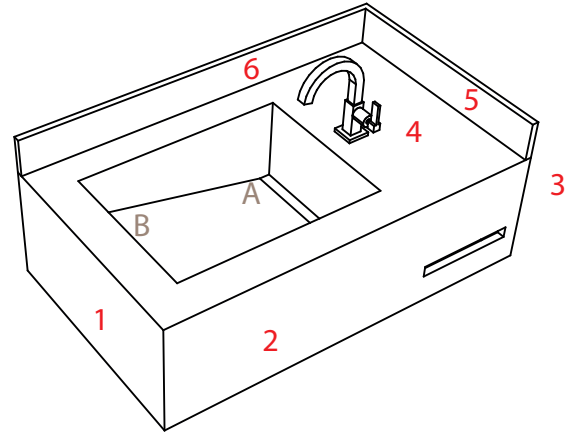
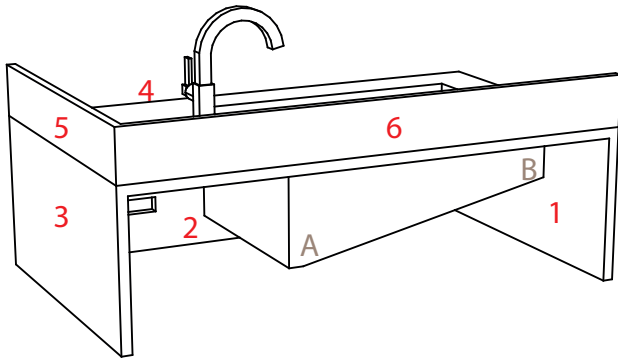


- 01- LATERAL ESQUERDA
- 02- FECHAMENTO FRONTAL
- 03- LATERAL DIREITA
- 04- LATERAL DIREITA
- 05- TAMPO
- 06- RODABANCADA DIREITA
- 07- RODABANCADA POSTERIOR

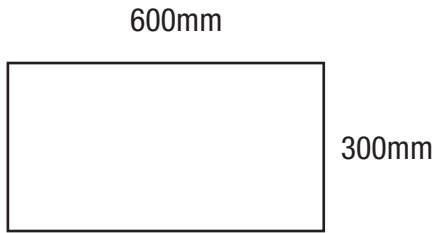
BOJO



Projeto Pia Banheiro Xéu

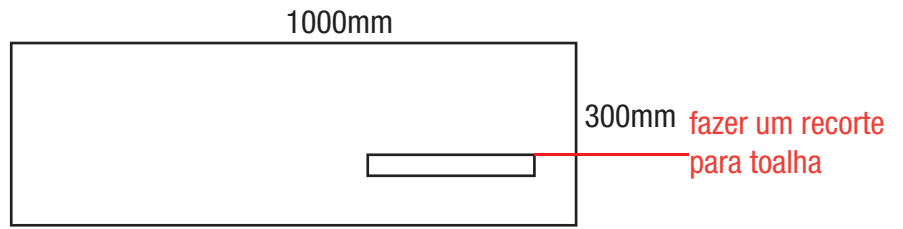


CONEXÃO ENTRE PEÇAS ACABAMENTO 45° EM CADA FACE CONECTADA



PEÇA 01 052

PEÇA 03 053



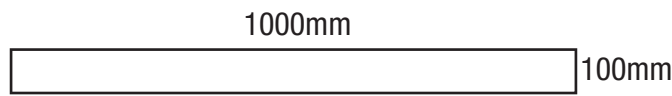
PEÇA 02

056



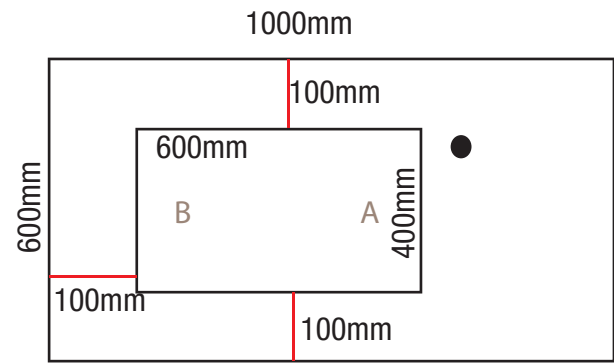
PEÇA 05

054



PEÇA 06

055



PEÇA 04

057

- 01- LATERAL ESQUERDA
- 02- FECHAMENTO FRONTAL
- 03- LATERAL DIREITA
- 04- LATERAL DIREITA
- 05- TAMPO
- 06- RODABANCADA DIREITA
- 07- RODABANCADA POSTERIOR

BOJO

BOJO
600x400
profundidade : A 250mm
profundidade : B 50mm



Projeto Pia Banheiro Xéu

ALEXANDRE
RIBEIRO
ARQUITETURA.



ARQUITETO
ALEXANDRE RIBEIRO

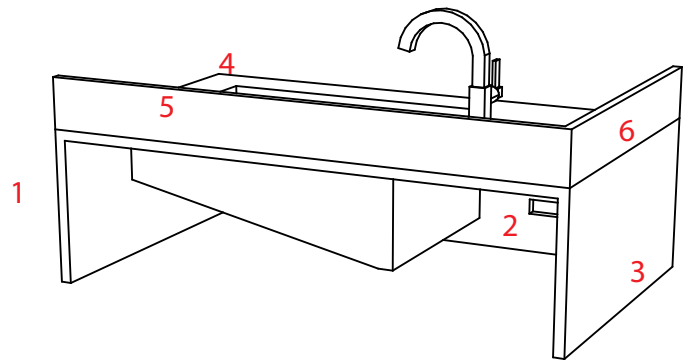
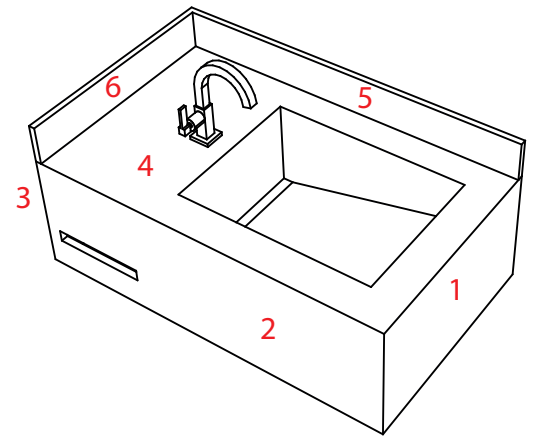
31 996797983
WWW.ALEXANDRERIBEIRO.ARQ.BR

arquitetura.alexandreriheiro@gmail.com
@alexandreriheiroarq

AR
ARQ.

Projeto Pia Banheiro Quarto de Hospedes

ALEXANDRE
R I B E I R O
ARQUITETURA.

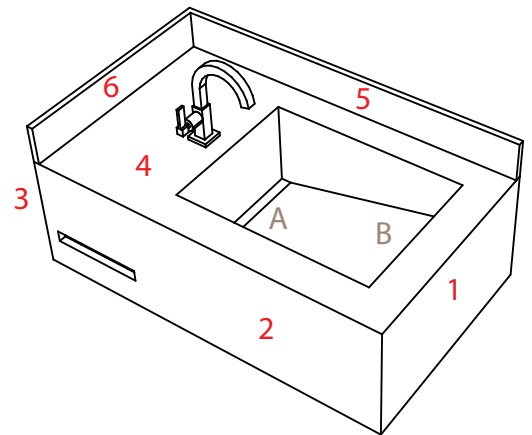
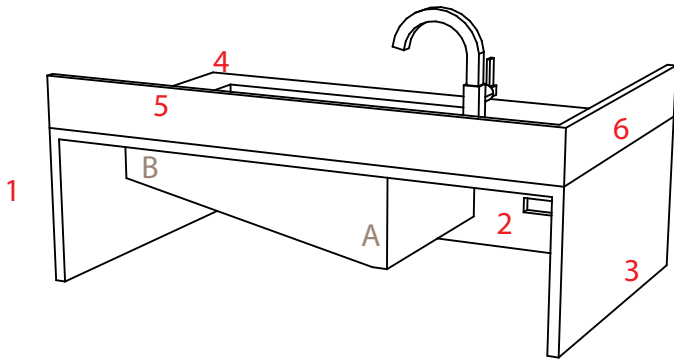


- 01- LATERAL ESQUERDA
- 02- FECHAMENTO FRONTAL
- 03- LATERAL DIREITA
- 04- LATERAL DIREITA
- 05- TAMPO
- 06- RODABANCADA DIREITA
- 07- RODABANCADA POSTERIOR

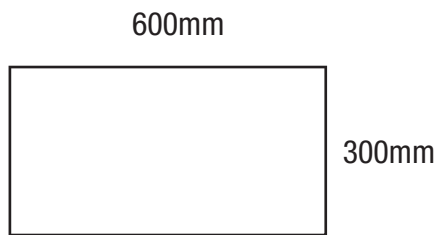
BOJO



Projeto Pia Banheiro Quarto de Hospedes



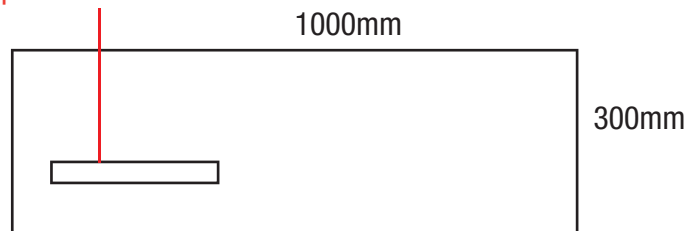
CONEXÃO ENTRE PEÇAS ACABAMENTO 45° EM CADA FACE CONECTADA



PEÇA 01 058

PEÇA 03 059

fazer um recorte para toalha

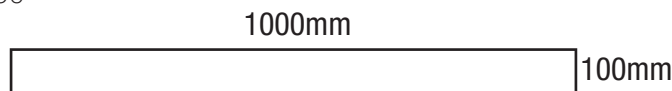


PEÇA 02
062



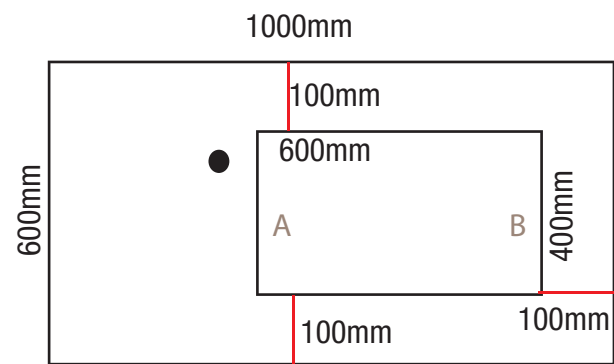
PEÇA 05

060



PEÇA 06

061



PEÇA 04
063

- 01- LATERAL ESQUERDA
- 02- FECHAMENTO FRONTAL
- 03- LATERAL DIREITA
- 04- LATERAL DIREITA
- 05- TAMPO
- 06- RODABANCADA DIREITA
- 07- RODABANCADA POSTERIOR

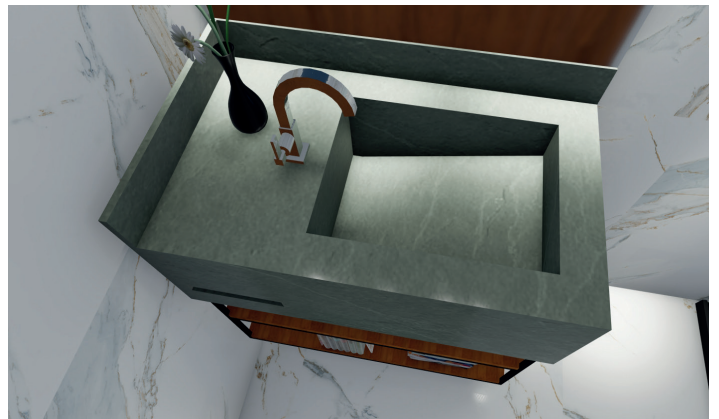
BOJO

BOJO
600x400
profundidade : A 250mm
profundidade : B 50mm



Projeto Pia Banheiro Quarto de Hospedes

ALEXANDRE
RIBEIRO
ARQUITETURA.



ARQUITETO
ALEXANDRE RIBEIRO

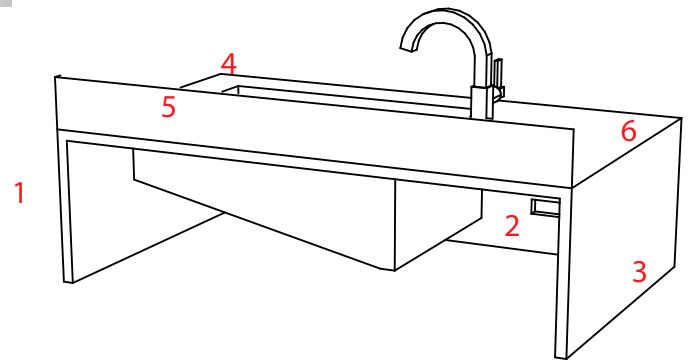
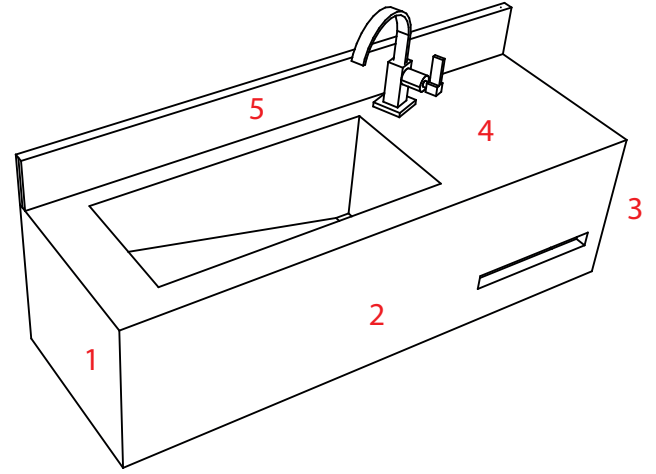
31 996797983
WWW.ALEXANDRERIBEIRO.ARQ.BR

arquitetura.alexandreriibeiro@gmail.com
@alexandreriibeiroarq

AR
ARQ.

Projeto Pia Banheiro Social

ALEXANDRE
R I B E I R O
ARQUITETURA.

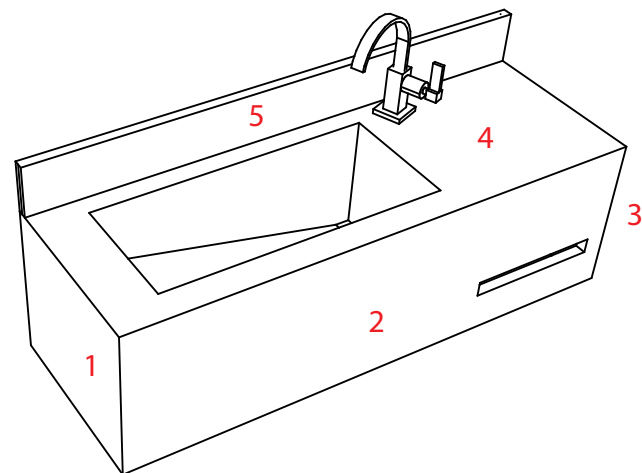
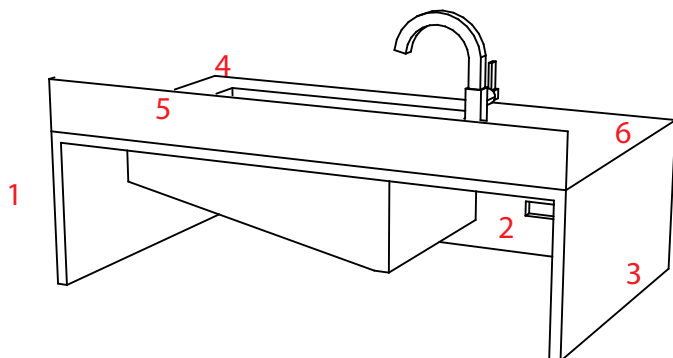


- 01- LATERAL ESQUERDA
- 02- FECHAMENTO FRONTAL
- 03- LATERAL DIREITA
- 04- LATERAL DIREITA
- 05- TAMPO
- 06- RODABANCADA POSTERIOR

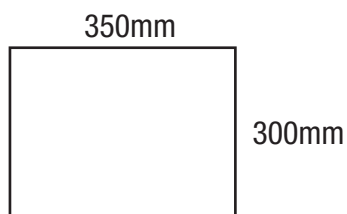
BOJO

AR
ARQ.

Projeto Pia Banheiro Social

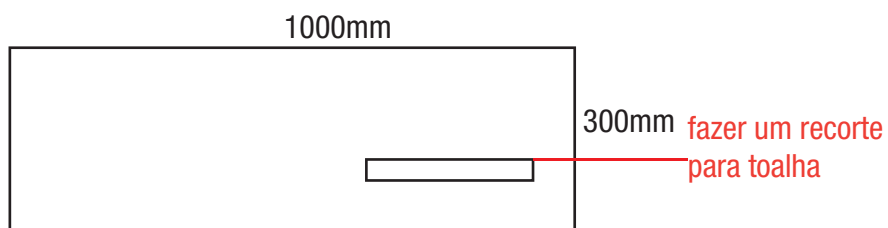


CONEXÃO ENTRE PEÇAS ACABAMENTO 45° EM CADA FACE CONECTADA



PEÇA 01 064

PEÇA 03 065



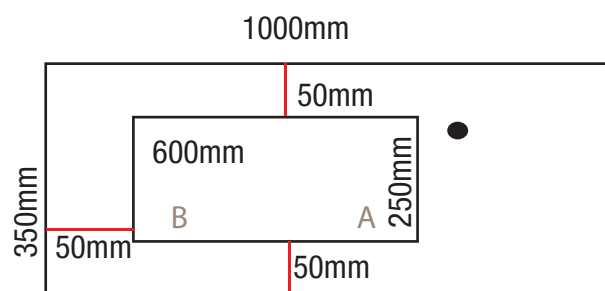
PEÇA 02

067



PEÇA 05

066



PEÇA 04

067

- 01- LATERAL ESQUERDA
- 02- FECHAMENTO FRONTAL
- 03- LATERAL DIREITA
- 04- LATERAL DIREITA
- 05- TAMPO
- 06- RODABANCADA POSTERIOR

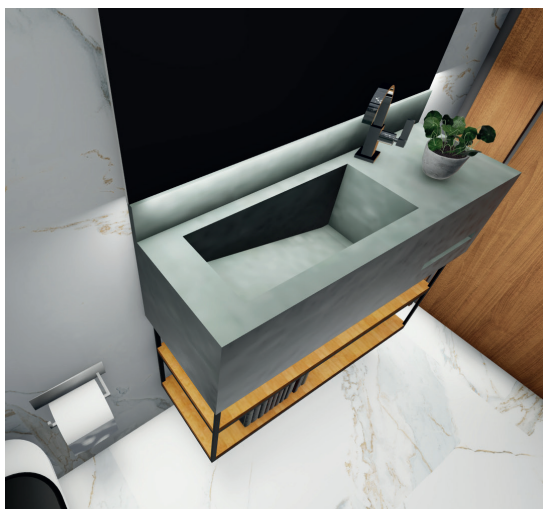
BOJO

BOJO
600x250
profundidade : A 200mm
profundidade : B 50mm



Projeto Pia Banheiro Social

ALEXANDRE
RIBEIRO
ARQUITETURA.



ARQUITETO
ALEXANDRE RIBEIRO

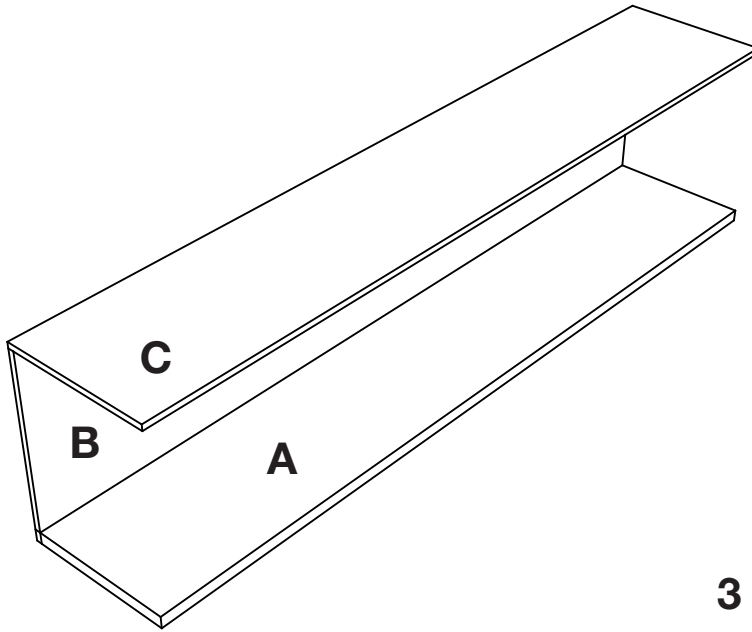
31 996797983
WWW.ALEXANDRERIBEIRO.ARQ.BR

arquitetura.alexandreriheiro@gmail.com
@alexandreriheiroarq



NICHOS PARA OS BANHEIROS

ALEXANDRE
RIBEIRO ARQUITETURA.



3 CONJUNTOS

	A	B	C
069 PEÇA 1			
070 PEÇA 2			
071 PEÇA 3			

ARQUITETO
ALEXANDRE RIBEIRO

31 996797983
WWW.ALEXANDRERIBEIRO.ARQ.BR

arquitetura.alexandreriheiro@gmail.com
@alexandreriheiroarq



Projeto Bancada espaço gourmet

Cód	Larg m	Altura m	M²
1	0,37	1	0,37
2	0,1	1	0,1
3	0,9	1,1	0,99
4	0,1	1,1	0,11
5	0,1	1,1	0,11
6	0,37	1	0,37
7	0,1	1	0,1
8	0,9	1,1	0,99
9	0,1	1,1	0,11
10	0,1	1,1	0,11
11	1,5	0,9	1,35
12	1,5	0,1	0,15
13	1,5	0,1	0,15
14	0,22	0,34	0,0748
15	0,1	1,3	0,13

TOTAL 5,2148m²

Proj. Bancada área de serv

Cód	Larg m	Altura m	M²
16	0,65	0,95	0,6175
17	0,1	0,95	0,095
18	0,1	0,85	0,085
19	0,65	0,95	0,6175
20	0,1	0,95	0,095
21	2	0,1	0,2
22	0,66	0,1	0,066
23	2	0,66	1,32
24	2	0,1	0,2
25	1,19	0,1	0,119

TOTAL 3,415m²

Projeto Pia da Cozinha

Cód	Larg m	Altura m	M²
26	0,9	0,73	0,657
27	0,9	0,1	0,09
28	0,73	0,9	0,657
29	0,1	0,9	0,09
30	2,08	0,73	1,5184
31	2,08	0,1	0,208
32	1,087	0,1	0,1087
33	0,6	0,9	0,54

TOTAL 3,8691m²

Projeto Ilha da Cozinha

Cód	Larg m	Altura m	M²
34	0,6	0,9	0,54
35	0,1	0,9	0,09
36	0,35	0,8	0,28
37	0,6	0,9	0,54
38	0,1	0,9	0,09
39	0,35	0,8	0,28
40	1,3	0,6	0,78
41	1,3	0,1	0,13
42	1,28	0,1	0,128
43	1,1	0,4	0,44
44	1,1	0,1	0,11
45	1	0,398	0,398
46	1,1	0,4	0,44
47	1,1	0,1	0,11
48	1	0,398	0,398
49	1,3	0,4	0,52
50	1,3	0,1	0,13
51	1,3	1,1	1,43

TOTAL 6,834m²

ALEXANDRE
RIBEIRO
ARQUITETA.

Proj. Pia Banheiro Xéu

Cód	Larg m	Altura m	M²
52	0,6	0,3	0,18
53	0,6	0,3	0,18
54	0,6	0,1	0,06
55	1	0,1	0,1
56	1	0,3	0,3
57	1	0,6	0,6

TOTAL 1,42m²

Proj. Pia B. Quarto Hosp

Cód	Larg m	Altura m	M²
58	0,6	0,3	0,18
59	0,6	0,3	0,18
60	0,6	0,1	0,06
61	1	0,1	0,1
62	1	0,3	0,3
63	1	0,6	0,6

TOTAL 1,42m²

Proj. Pia B. Social

Cód	Larg m	Altura m	M²
64	0,35	0,3	0,105
65	0,35	0,3	0,105
66	1	0,1	0,1
67	1	0,3	0,3
68	1	0,35	0,35

TOTAL 0,96m²

Quantidade de Ardosia polida no projeto

23,13m²

FALTA INSERIR OS 3 NICHOS DO BANHEIRO
E OS BOJOS

AR
RIBEIRO